

Dell PowerEdge C5125

Εγχειρίδιο κατόχου υλικού

Κανονιστικό πρότυπο: B04S



Σημειώσεις, ειδοποιήσεις και προσοχές



ΣΗΜΕΙΩΣΗ: Η ΣΗΜΕΙΩΣΗ αφορά σημαντικές πληροφορίες που σας βοηθούν να χρησιμοποιείτε καλύτερα τον υπολογιστή σας.



ΠΡΟΣΟΧΗ: Η ΠΡΟΣΟΧΗ υποδηλώνει δυνητική υλική ζημιά ή απώλεια δεδομένων, αν δεν ακολουθούν οι οδηγίες.



ΕΙΔΟΠΟΙΗΣΗ: Η ΕΙΔΟΠΟΙΗΣΗ αφορά πιθανή υλική ζημιά, σωματική βλάβη ή θάνατο.

**Οι πληροφορίες αυτής της δημοσίευσης υπόκεινται σε αλλαγές χωρίς ειδοποίηση.
© 2011 Dell Inc. Με επιφύλαξη όλων των δικαιωμάτων.**

Απαγορεύεται αυστηρά η αναπαραγωγή αυτών των υλικών με οποιονδήποτε τρόπο χωρίς την έγγραφη άδεια της Dell Inc.

Εμπορικά σήματα που χρησιμοποιούνται στο παρόν κείμενο: Οι ονομασίες AMD[®], AMD Phenom[™] και AMD Athlon[™] είναι εμπορικά σήματα της Advanced Micro Devices, Inc. Η ονομασία Dell[™], το λογότυπο DELL και η ονομασία PowerEdge[™] είναι εμπορικά σήματα της Dell Inc. Οι ονομασίες Microsoft[®] και Windows[®] είναι εμπορικά σήματα ή σήματα κατατεθέντα της Microsoft Corporation στις Ηνωμένες Πολιτείες ή/και σε άλλες χώρες.

Άλλα εμπορικά σήματα και εμπορικές ονομασίες μπορεί να χρησιμοποιούνται στην παρούσα έκδοση αναφερόμενα είτε στους κατόχους των σημάτων και των ονομάτων είτε στα προϊόντα τους. Η Dell Inc. παραιτείται από κάθε δικαίωμα σε εμπορικά σήματα και εμπορικές ονομασίες τρίτων.

Κανονιστικό πρότυπο: B04S

Περιεχόμενα

1	Σχετικά με το σύστημα	7
	Δυνατότητες και ενδεικτικές λυχνίες μπροστινού μέρους	8
2	Χρήση του προγράμματος εγκατάστασης συστήματος	11
	Μενού εγκατάστασης	11
	Επιλογές εγκατάστασης BIOS κατά την εκκίνηση	12
	Ανακατεύθυνση κονσόλας	12
	Διαμόρφωση ειδικών πλήκτρων	13
	Η γραμμή υπομνημάτων	14
	Γενική βοήθεια	15
	Επίπεδο πρόσβασης	15
	Κύριο Μενού	17
	Μενού «Προηγμένο»	20
	Μενού «Εκκίνηση»	29
	Μενού «ΕΔιακομιστής»	33
	Μενού «Ασφάλεια»	41
	Μενού «Έξοδος»	42
	Φόρτωση προεπιλογών BIOS	44
	Μηνύματα σφάλματος POST και χειρισμός	45
	Διενέξεις εκχώρησης IRQ	50

3	Εγκατάσταση εξαρτημάτων συστήματος	51
	Προτεινόμενα εργαλεία	51
	Στο εσωτερικό του συστήματος	52
	Διαμόρφωση θέσης	53
	Αφαίρεση θέσης	53
	Εγκατάσταση θέσης	54
	Αφαίρεση λειτουργικών μονάδων μνήμης	55
	Εγκατάσταση λειτουργικής μονάδα μνήμης	57
	Αφαίρεση σκληρών δίσκων 2,5"	62
	Εγκατάσταση σκληρών δίσκων 2,5"	64
	Αφαίρεση σκληρών δίσκων 3,5"	65
	Εγκατάσταση σκληρών δίσκων 3,5"	67
	Αφαίρεση δέκτη θερμότητας	68
	Εγκατάσταση δέκτη θερμότητας	69
	Αφαίρεση επεξεργαστή	69
	Τοποθέτηση επεξεργαστή	71
	Αφαίρεση πλακέτας σκληρού δίσκου 2,5"	71
	Εγκατάσταση πλακέτας σκληρού δίσκου 2,5"	73
	Αφαίρεση πλακέτας σκληρού δίσκου 3,5"	73
	Εγκατάσταση της πλακέτας σκληρού δίσκου 3,5"	74
	Αφαίρεση της πλακέτας συστήματος	75
	Εγκατάσταση της πλακέτας συστήματος	76
	Αφαίρεση μονάδας τροφοδοσίας	76
	Εγκατάσταση μονάδας τροφοδοσίας	77

Αφαίρεση καλύμματος πλαισίου	78
Τοποθέτηση καλύμματος πλαισίου	80
Αφαίρεση πλαισίου ανεμιστήρα	81
Εγκατάσταση πλαισίου ανεμιστήρα	83
Αφαίρεση πίσω βάσης	84
Τοποθέτηση πίσω βάσης	87
Αφαίρεση πλακέτας διανομής ισχύος.	88
Εγκατάσταση πλακέτας διανομής ισχύος	90
Αφαίρεση της μπαταρίας RTC	91
Τοποθέτηση της μπαταρίας RTC	92
4 Αντιμετώπιση προβλημάτων	93
Ακολουθία αντιμετώπισης προβλημάτων	93
5 Βραχυκυκλωτήρες και θύρες	99
Εξαρτήματα πλακέτας συστήματος C5125	99
Θύρες πλακέτας σκληρού δίσκου 2,5"	101
Θύρες πλακέτας σκληρού δίσκου 3,5"	102
Θύρες πίσω βάσης	103
Θύρες πλακέτας διανομής ισχύος	105
Θύρες PDB και PMBus	105

6	Βοήθεια	107
7	Πίνακας περιεχομένων	109

Σχετικά με το σύστημα

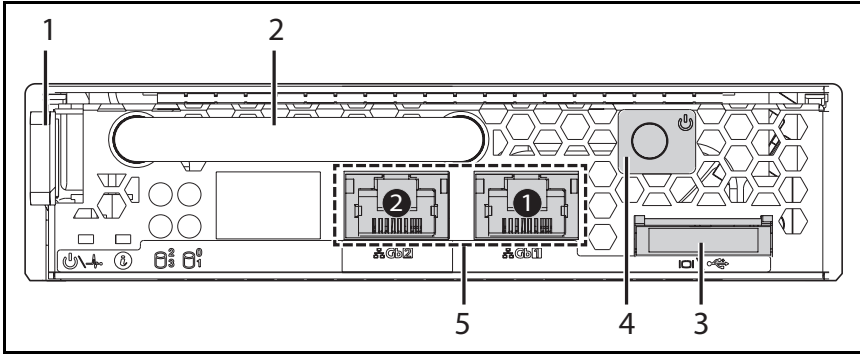
Το σύστημα (C5125) περιλαμβάνει τις παρακάτω διαμορφώσεις:

- 12 θέσεις, πλακέτα συστήματος + πλακέτα σκληρού δίσκου 3,5"+καλώδια
- 12 θέσεις, πλακέτα συστήματος + πλακέτα σκληρού δίσκου 2,5"+καλώδια

Η διαχείριση διακομιστή για τη θέση C5125 είναι διαθέσιμη μέσω μιας αποκλειστικής θύρας NIC στο μπροστινό μέρος του συστήματος. Για περισσότερες πληροφορίες, ανατρέξτε στην ενότητα « Δυνατότητες και ενδεικτικές λυχνίες μπροστινού μέρους » στη σελίδα 8.

Δυνατότητες και ενδεικτικές λυχνίες μπροστινού μέρους

Εικόνα 1-1. Δυνατότητες μπροστινής θέσης (έχει περιστραφεί αριστερόστροφα κατά 90°)



Στοιχείο	Δυνατότητα	Περιγραφή
1	Μάνδαλο	Πατήστε το, για να αποδεσμεύσετε τη θέση από το πλαίσιο.
2	Λαβή	Κρατήστε την, για να τραβήξετε τη θέση έξω από το πλαίσιο.
3	Θύρα VGA/USB	Προσαρμοσμένη θύρα με προσαρμοσμένο καλώδιο (USB [2] και βίντεο)
4	Κουμπί λειτουργίας	Κουμπί ενεργοποίησης/απενεργοποίησης της θέσης
5	Θύρες LAN NIC	Θύρα 1 LAN NIC 10/100/1G Θύρα 2 LAN NIC 10/100/1G

Κανόνες συμπλήρωσης θέσης

ΣΗΜΕΙΩΣΗ: Το Dell PowerEdge C5000 είναι ένα κουτί μονάδας που υποστηρίζει σύστημα θέσεων Dell PowerEdge.

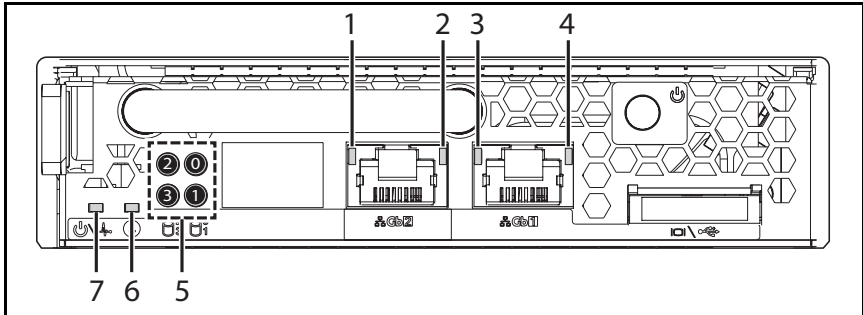
Η ακόλουθη Μονάδα Διατήρησης Αποθέματος (SKU) είναι διαθέσιμη για το κουτί PowerEdge C5000:

- SKU δώδεκα θέσεων

Για περισσότερες πληροφορίες, ανατρέξτε στην ενότητα « Διαμόρφωση θέσης » στη σελίδα 53.

Περιγραφή λυχνιών LED θέσης

Εικόνα 1-2. Λυχνίες LED θέσης (έχει περιστραφεί αριστερόστροφα κατά 90°)



Στοιχείο	Δυνατότητα	Κατάσταση	Περιγραφή
4, 2	Λυχνία LED σύνδεσης LAN	Σβηστή	Δεν υπάρχει σύνδεση
3, 1	Λυχνία LED δραστηριότητας LAN	Σβηστή	Καμία δραστηριότητα
	Λυχνία LED σύνδεσης LAN Λυχνία LED δραστηριότητας LAN	Πράσινη Σβηστή	Σύνδεση Καμία δραστηριότητα
	Λυχνία LED σύνδεσης LAN Λυχνία LED δραστηριότητας LAN	Πράσινη Σβηστή	Σύνδεση Δραστηριότητα 10 Mb
	Λυχνία LED σύνδεσης LAN Λυχνία LED δραστηριότητας LAN	Πράσινη που αναβοσβήνει Πράσινη	Σύνδεση Δραστηριότητα 100 Mb
	Λυχνία LED σύνδεσης LAN Λυχνία LED δραστηριότητας LAN	Πράσινη που αναβοσβήνει Πορτοκαλί	Σύνδεση Δραστηριότητα 1G

5	Λυχνίες LED δραστηριότητας σκληρού δίσκου	Πράσινη που αναβοσβήνει	Σκληρός δίσκος 0, ενεργός
			Σκληρός δίσκος 1, ενεργός
			Σκληρός δίσκος 2, ενεργός
			Σκληρός δίσκος 3, ενεργός
6	Λυχνία LED αναγνώρισης	Μπλε	Προσδιορίζει την εντολή ενεργοποίησης θέσης
7	Λειτουργία/ Κατάσταση	Πράσινη	Κανονική λειτουργία
		Αναβοσβήνει πορτοκαλί	Σφάλμα με απενεργοποιημένη λειτουργία
		Σβηστή	Απενεργοποιημένη

Χρήση του προγράμματος εγκατάστασης συστήματος

Μενού εγκατάστασης

Ο υπολογιστής χρησιμοποιεί το πιο πρόσφατο AMI Core BIOS, το οποίο είναι αποθηκευμένο σε μνήμη flash. Η μνήμη flash υποστηρίζει την προδιαγραφή Τοποθέτησης και Άμεσης Λειτουργίας και περιέχει ένα πρόγραμμα Εγκατάστασης BIOS, τη ρουτίνα Power On Self Test (POST) και το βοηθητικό πρόγραμμα αυτόματος διαμόρφωσης PCI.

Αυτό το σύστημα υποστηρίζει διαγράμμιση BIOS συστήματος, το οποίο επιτρέπει στο BIOS να εκτελείται από DRAM 64 bit επί της πλακέτας με προστασία από εγγραφή.

Μπορείτε να διαμορφώσετε στοιχεία όπως:

- Σκληρούς δίσκους και περιφερειακά
- Προστασία κωδικού πρόσβασης
- Δυνατότητες διαχείρισης ενέργειας

Το βοηθητικό πρόγραμμα Εγκατάστασης θα πρέπει να εκτελείται στις ακόλουθες συνθήκες:

- Όταν γίνεται αλλαγή της διαμόρφωσης του συστήματος
- Όταν εντοπιστεί από το σύστημα σφάλμα διαμόρφωσης και σας ζητηθεί να κάνετε αλλαγές στο βοηθητικό πρόγραμμα Εγκατάστασης
- Όταν γίνεται αναπροσδιορισμός των θυρών επικοινωνίας για την αποφυγή διενέξεων
- Όταν γίνεται αλλαγή του κωδικού πρόσβασης όταν γίνονται άλλες αλλαγές στις ρυθμίσεις ασφαλείας



ΣΗΜΕΙΩΣΗ: Είναι δυνατό να τροποποιηθούν μόνο τα στοιχεία που βρίσκονται εντός αγκυλών []. Τα στοιχεία που δεν περικλείονται σε αγκύλες είναι μόνο για εμφάνιση.

Επιλογές εγκατάστασης BIOS κατά την εκκίνηση

Μπορείτε να εκκινήσετε την εγκατάσταση SETUP, πιέζοντας τα αντίστοιχα πλήκτρα κατά την εκτέλεση της ρουτίνας POST:

<F2> Εισαγωγή στην Εγκατάσταση του BIOS

Ανακατεύθυνση κονσόλας

Η ανακατεύθυνση κονσόλας επιτρέπει σε έναν απομακρυσμένο χρήστη να διαγνώσει και να επιδιορθώσει προβλήματα ενός διακομιστή, ο οποίος δεν εκκίνησε με επιτυχία το λειτουργικό σύστημα (ΛΣ). Το κεντρικό σημείο της ανακατεύθυνσης κονσόλας είναι η Κονσόλα BIOS. Η Κονσόλα BIOS είναι ένα βοηθητικό πρόγραμμα που βρίσκεται μόνιμα σε μνήμη ROM flash και ανακατευθύνει την είσοδο και την έξοδο μέσω μιας σειριακής σύνδεσης ή μιας σύνδεσης με μόντεμ.

Το BIOS υποστηρίζει την ανακατεύθυνση κονσόλας σε σειριακή θύρα. Αν παρέχεται από το σύστημα υποστήριξη ακέφαλου διακομιστή βασισμένη σε σειριακή θύρα, το σύστημα πρέπει να παρέχει υποστήριξη ανακατεύθυνσης για όλες τις εισόδους/εξόδους κονσόλας βάσει BIOS προς σειριακή θύρα. Το πρόγραμμα οδήγησης της σειριακής κονσόλας πρέπει να υποστηρίζει τη λειτουργικότητα που τεκμηριώνεται στον ορισμό τερματικού ANSI.

Ενεργοποίηση/απενεργοποίηση ανακατεύθυνσης κονσόλας

Η λειτουργία ανακατεύθυνσης κονσόλας είναι δυνατό να ενεργοποιηθεί/απενεργοποιηθεί από το μενού Εγκατάστασης του BIOS.

COM1 για ανακατεύθυνση κονσόλας

COM2 για σειριακή σύνδεση μέσω LAN

Τιμή	Περιγραφή
00H	Απενεργοποίηση λειτουργίας ανακατεύθυνσης κονσόλας
01H	Ανακατεύθυνση κονσόλας προς COM1 (3F8H)

Διαμόρφωση ειδικών πλήκτρων

Η ανακατεύθυνση κονσόλας χρησιμοποιεί εξομοίωση τερματικού ANSI, το οποίο περιορίζεται στους βασικούς χαρακτήρες ASCII. Δεν υπάρχουν λειτουργικά πλήκτρα, πλήκτρα βέλους ή πλήκτρα ελέγχου σε αυτό το σύνολο χαρακτήρων. Ωστόσο, το λογισμικό PowerEdge C5000 απαιτεί τη χρήση λειτουργικών πλήκτρων και πλήκτρων ελέγχου για συνηθισμένες λειτουργίες. Μπορείτε να εξομοιώσετε ένα λειτουργικό πλήκτρο ή ένα πλήκτρο ελέγχου, χρησιμοποιώντας μια ειδική ακολουθία πλήκτρων που ονομάζεται ακολουθία διαφυγής, για να αναπαραστήσετε ένα συγκεκριμένο πλήκτρο.

Για την ανακατεύθυνση κονσόλας, μια ακολουθία διαφυγής ξεκινά με ένα χαρακτήρα διαφυγής. Μπορείτε να εισαγάγετε αυτόν το χαρακτήρα με διάφορους τρόπους, ανάλογα με τις απαιτήσεις του λογισμικού εξομοίωσης τερματικού. Για παράδειγμα, τα 0x1b, ^ [και <Esc> αφορούν τον ίδιο χαρακτήρα διαφυγής.

Στον πίνακα που ακολουθεί παρατίθεται η ακολουθία διαφυγής που πρέπει να αποσταλεί για την αναπαράσταση ενός ειδικού πλήκτρου ή μιας εντολής.

Πλήκτρο	Ακολουθία διαφυγής ANSI	Ένδειξη σχεδίασης πλατφόρμας των Windows
F1	<ESC><Shift>op	<ESC>1
F2	<ESC><Shift>oq	<ESC>2
F3	<ESC><Shift>or	<ESC>3
F4	<ESC><Shift>os	<ESC>4
F5	<ESC><Shift>ot	<ESC>5
F6	<ESC><Shift>ou	<ESC>6
F7	<ESC><Shift>ov	<ESC>7
F8	<ESC><Shift>ow	<ESC>8
F9	<ESC><Shift>ox	<ESC>9
F10	<ESC><Shift>oy	<ESC>0
F11	<ESC><Shift>oz	<ESC>!
F12	<ESC><Shift>oa	<ESC>@

Home	<ESC>[<Shift>h	<ESC>h
End	<ESC>[<Shift>k	<ESC>k
Ins	<ESC>[2	<ESC>+
Del	<ESC>[3	<ESC>-
Page Up	<ESC>[5	<ESC>?
Page Down	<ESC>[6	<ESC>/
Reset	<ESC><Shift>b	<ESC>R<ESC>r<ESC>R

Η γραμμή υπομνημάτων

Η γραμμή υπομνημάτων βρίσκεται στο πλάι της οθόνης Εγκατάστασης. Με τα πλήκτρα της γραμμής υπομνημάτων μπορείτε να μετακινηθείτε στα διάφορα μενού εγκατάστασης. Στον πίνακα που ακολουθεί παρατίθενται τα πλήκτρα της γραμμής υπομνημάτων με τις αντίστοιχες εναλλαγές και τις λειτουργίες τους.

Πλήκτρο υπομνήματος	Λειτουργία
F1	Γενική βοήθεια
?	Επιλογή οθόνης
ή	Επιλογή στοιχείου
+ ή -	Αλλαγή επιλογής/πεδίου
Enter	Μετάβαση σε δευτερεύουσα οθόνη
Page Down	Επόμενη σελίδα
Page Up	Προηγούμενη σελίδα
Home	Μετάβαση στην αρχή της οθόνης
End	Μετάβαση στο τέλος της οθόνης
F7	Απόρριψη αλλαγών
F9	Φόρτωση βέλτιστης προεπιλογής
F10	Αποθήκευση και Έξοδος
Esc	Έξοδος

Γενική βοήθεια

Εκτός από το παράθυρο βοήθειας που αφορά κάποιο συγκεκριμένο στοιχείο, το βοηθητικό πρόγραμμα Εγκατάστασης παρέχει και μια οθόνη γενικής βοήθειας. Μπορείτε να καλέσετε αυτή την οθόνη από οποιοδήποτε μενού, πιέζοντας το πλήκτρο <F1>. Στη οθόνη **Γενική βοήθεια** παρατίθενται τα πλήκτρα υπομνήματος με τις αντίστοιχες εναλλαγές και τις λειτουργίες τους. Για να εξέλθετε από το παράθυρο της βοήθειας, πιέστε το πλήκτρο <Enter> ή <Esc>.

Επίπεδο πρόσβασης

Η ιδιότητα «Επίπεδο πρόσβασης» ελέγχει ποιος έχει πρόσβαση στο στοιχείο ελέγχου (εποπτεύων ή χρήστης).

Το στοιχείο Πίνακας 2-1 εμφανίζει συνοπτικά την επίδραση του επιπέδου πρόσβασης σε ένα στοιχείο ελέγχου.

Πίνακας 2-1. Σύνοψη επιπέδου πρόσβασης

Εγκατεστη- μένοι κωδικοί πρόσβασης	Εισαγωγή κωδικού πρόσβ- ασης	Επίπεδο πρόσβασης χρήστη επιλεγμένο από εποπτε- ύοντα	Επίπεδο πρόσβασης 0	Επίπεδο πρόσβασης 1	Επίπεδο πρόσβασης 2	Επίπεδο πρόσβασης 3
Κανένας	Δεν εφαρμό- ζεται	Δεν εφαρμόζεται	Προβολή & Επεξεργασία	Προβολή & Επεξεργασία	Προβολή & Επεξεργασία	Προβολή & Επεξεργασία
Μόνο χρήστη	Χρήστη	Δεν εφαρμόζεται	Προβολή & Επεξεργασία	Προβολή & Επεξεργασία	Προβολή & Επεξεργασία	Προβολή & Επεξεργασία
Εποπτεύοντα Μόνο	Εποπτεύ- οντα	Δεν εφαρμόζεται	Προβολή & Επεξεργασία	Προβολή & Επεξεργασία	Προβολή & Επεξεργασία	Προβολή & Επεξεργασία
Και οι δύο	Εποπτεύ- οντα	Δεν εφαρμόζεται	Προβολή & Επεξεργασία	Προβολή & Επεξεργασία	Προβολή & Επεξεργασία	Προβολή & Επεξεργασία
Και οι δύο	Χρήστη	Κανένας	Χωρίς πρόσβαση για εγκατάσταση	Χωρίς πρόσβαση για εγκατάσταση	Χωρίς πρόσβαση για εγκατάσταση	Χωρίς πρόσβαση για εγκατάσταση
		Μόνο προβολή	Κρυφό	Μόνο προβολή	Μόνο προβολή	Προβολή & Επεξεργασία
		Περιορι- σμένο	Κρυφό	Μόνο προβολή	Προβολή & Επεξεργασία	Προβολή & Επεξεργασία
		Πλήρες	Κρυφό	Προβολή & Επεξεργασία	Προβολή & Επεξεργασία	Προβολή & Επεξεργασία

Κύριο Μενού

Η οθόνη του **Κύριου μενού** είναι η πρώτη οθόνη που εμφανίζεται, όταν εισέρχεστε στην Εγκατάσταση του BIOS. Αν παρουσιαστεί σφάλμα, εμφανίζεται η οθόνη **Διαχείριση σφαλμάτων**.

ΒΟΗΘΗΤΙΚΟ ΠΡΟΓΡΑΜΜΑ ΕΓΚΑΤΑΣΤΑΣΗΣ BIOS	
Κύριο Προηγμένο Εκκίνηση Διακομιστής Ασφάλεια Έξοδος	
System Overview (Επισκόπηση συστήματος)	Χρησιμοποιήστε [ENTER], [TAB]
AMIBIOS	Ή [SHIFT-TAB] για επιλογή Πεδίου.
Έκδοση: 1.0.0	
Ημερομηνία κατασκευής: 01/17/11	
Πληροφορίες προϊόντος	Χρησιμοποιήστε τα πλήκτρα <-> για τη διαμόρφωση της ώρας του συστήματος.
Όνομα: PowerEdge C5125	
Ετικέτα ενεργητικού: 2234567890	
Ετικέτα εξυπηρέτησης: 1234567	
ePPID: 12345678901234567890123	
Επεξεργαστής	
AMD Phenom(tm) II X4 910e	
Ταχύτητα: 2500MHz	←, → Επιλογή οθόνης
Πλήθος: 4	↑, ↓ Επιλογή στοιχείου
Μνήμη συστήματος	+ , - Αλλαγή πεδίου
Μέγεθος: 2048MB	Tab Επιλογή οθόνης
Ωρα συστήματος[17:40:55]	F1 Γενική βοήθεια
Ημερομηνία συστήματος[Mon 05/21/2011]	F10 Αποθήκευση και Έξοδος
	ESC Έξοδος

AMIBIOS

Επιλογή	Περιγραφή
Έκδοση	Εμφανίζει τον αριθμό της έκδοσης του BIOS. ΣΗΜΕΙΩΣΗ: Ελέγξτε αυτό τον αριθμό έκδοσης κατά την ενημέρωση του BIOS από τον κατασκευαστή.
Ημερομηνία κατασκευής	Εμφανίζει την ημερομηνία κατά την οποία δημιουργήθηκε το BIOS.

Πληροφορίες προϊόντος

Επιλογή	Περιγραφή
Όνομα	Το όνομα προϊόντος του συστήματος
Ετικέτα ενεργητικού	Ο αριθμός της ετικέτας ενεργητικού του συστήματος.
Ετικέτα εξυπηρέτησης	Ο αριθμός της ετικέτας εξυπηρέτησης του συστήματος.
Αναγνωριστικό ηλεκτρονικού εξαρτήματος (Electronic Piece Part Identification - ePPID)	Πληροφορίες από την ετικέτα PPID.

Επεξεργαστής

Επιλογή	Περιγραφή
Τύπος	Εμφανίζει τον τύπο του επεξεργαστή που είναι εγκατεστημένος στην πλακέτα συστήματος.
Ταχύτητα	Εμφανίζει τη μέγιστη ταχύτητα του επεξεργαστή.
Μετρητής	Εμφανίζει τον αριθμό των εγκατεστημένων επεξεργαστών.

Μνήμη συστήματος

Επιλογή	Περιγραφή
Μέγεθος	Εμφανίζει πόση μνήμη (DRAM) έχει εγκατασταθεί στην πλακέτα συστήματος.
Ωρα συστήματος	Μεταβείτε με κύλιση σε αυτό το στοιχείο, για να ρυθμίσετε την ώρα. Χρησιμοποιήστε τα πλήκτρα [ENTER], [TAB] ή [SHIFT-TAB], για να επιλέξετε πεδίο. Χρησιμοποιήστε τα πλήκτρα [+] ή [-], για να διαμορφώσετε την ώρα του συστήματος.
Ημερομηνία συστήματος	Μεταβείτε με κύλιση σε αυτό το στοιχείο, για να ρυθμίσετε την ημερομηνία. Χρησιμοποιήστε τα πλήκτρα [ENTER], [TAB] ή [SHIFT-TAB], για να επιλέξετε πεδίο. Χρησιμοποιήστε τα πλήκτρα [+] ή [-], για να διαμορφώσετε την ημερομηνία του συστήματος.

Ομάδα στοιχείων ελέγχου	Επίπεδο πρόσβασης χρήση
Ωρα συστήματος	Επίπεδο πρόσβασης 2
Ημερομηνία συστήματος	Επίπεδο πρόσβασης 2

Μενού «Προηγμένο»

Η οθόνη «Προηγμένο» παρέχει ένα σημείο πρόσβασης για τη διαμόρφωση αρκετών επιλογών. Σε αυτή την οθόνη, ο χρήστης επισημαίνει την επιλογή που πρόκειται να διαμορφωθεί. Η διαμόρφωση γίνεται στην επιλεγμένη οθόνη και όχι κατευθείαν στην οθόνη «Προηγμένο».



ΠΡΟΣΟΧΗ: Η εσφαλμένη ρύθμιση των στοιχείων αυτών των σελίδων ενδέχεται να προκαλέσει δυσλειτουργία του συστήματος. Αν δεν είστε εξοικειωμένοι με την προσαρμογή αυτών των στοιχείων, συνιστάται να αφήσετε τις συγκεκριμένες ρυθμίσεις στις προεπιλεγμένες τιμές τους. Αν οι ρυθμίσεις στα στοιχεία αυτών των σελίδων προκαλέσουν δυσλειτουργία του συστήματος ή δεν επιτρέψουν την εκκίνηση του συστήματος, ανοίξτε το BIOS και επιλέξτε «Φόρτωση βέλτιστης προεπιλογής», για να γίνει κανονική εκκίνηση.

ΒΟΗΘΗΤΙΚΟ ΠΡΟΓΡΑΜΜΑ ΕΓΚΑΤΑΣΤΑΣΗΣ BIOS	
Κύριο Προηγμένο Εκκίνηση Διακομιστής Ασφάλεια Έξοδος	
Προηγμένες ρυθμίσεις	Διαμόρφωση της CPU
Προσοχή: Η ρύθμιση εσφαλμένων τιμών στις ακόλουθες ενότητες ενδέχεται να προκαλέσει δυσλειτουργία του συστήματος	
<ul style="list-style-type: none">• Διαμόρφωση CPU• Διαμόρφωση SATA• Διαμόρφωση PCI• Διαμόρφωση USB	<p>←, → Επιλογή οθόνης</p> <p>↑, ↓ Επιλογή στοιχείου</p> <p>Enter Μετάβαση σε δευτερεύουσα οθόνη</p> <p>F1 Γενική βοήθεια</p> <p>F10 Αποθήκευση και Έξοδος</p> <p>ESC Έξοδος</p>

Διαμόρφωση CPU

Μεταβείτε με κύλιση σε αυτό το στοιχείο και πιέστε το πλήκτρο <Enter>, για να προβάλλετε την ακόλουθη οθόνη:

ΒΟΗΘΗΤΙΚΟ ΠΡΟΓΡΑΜΜΑ ΕΓΚΑΤΑΣΤΑΣΗΣ BIOS	
Προηγμένο	
Διαμόρφωση CPU Έκδοση λειτουργικής μονάδας: 13.65 Έκδοση AGESA: 3.5.5.0 Φυσικό πλήθος: 1 Λογικό πλήθος: 4	Ενεργοποίηση/απενεργοποίηση Ασφαλής λειτουργία εικονικού μηχανήματος (SVM)
AMD Phenom II Επεξεργαστής 910e Αναθεώρηση: C2 Cache L1: 512KB Cache L2: 2048KB Cache L3: 6MB Ταχύτητα: 2500MHz NB Clk 2000MHz Δυνατότητα αλλαγής συχν. Ναι Επίπεδο ενημερωμένης έκδοσης κώδικα uCode : 0x1000086 Ασφαλής λειτουργία εικονικού μηχανήματος [Ενεργοποιημένο] PowerNow [Ενεργοποιημένο] PowerCap [Κατάσταση P 0] Έλεγχος ισχύος L3 [Ενεργοποιημένο] Μη συνεκτική ταχύτητα σύνδεσης HT [2000MHz] *1	←, → Επιλογή οθόνης ↑, ↓ Επιλογή στοιχείου +,- Αλλαγή επιλογής F1 Γενική βοήθεια F10 Αποθήκευση και Έξοδος ESC Έξοδος

*1: [800MHz] [2000MHz]



ΣΗΜΕΙΩΣΗ: Εμφανίζονται οι προεπιλεγμένες τιμές.



ΣΗΜΕΙΩΣΗ: Υποστήριξη C1E - Το τρέχον BIOS απενεργοποιεί την υποστήριξη για τη Βελτιωμένη κατάσταση C1.

Επιλογές:

- Έκδοση λειτουργικής μονάδας: Έκδοση λειτουργικής μονάδας CPU.
- Έκδοση AGESA: Αριθμός έκδοσης AMD Generic Encapsulated Software Architecture (AGESA).
- Φυσικό πλήθος: Αριθμός φυσικών CPU.
- Λογικό πλήθος: Αριθμός λογικών CPU.
- Αναθεώρηση: Αναθεώρηση επεξεργαστή
- Cache L1: Μόνο πληροφορίες. Εμφανίζει το μέγεθος της CPU L1.
- Cache L2: Μόνο πληροφορίες. Εμφανίζει το μέγεθος της CPU L2.
- Cache L3: Μόνο πληροφορίες. Εμφανίζει το μέγεθος της CPU L3.
- Ταχύτητα: Ταχύτητα του επεξεργαστή
- Δυνατότητα αλλαγής συχν.: Η δυνατότητα της επιλεγμένης CPU να αλλάζει FID/VID.
- Επίπεδο ενημερωμένης έκδοσης κώδικα uCode: Εμφανίζει το επίπεδο μικροκώδικα του επεξεργαστή.
- Ασφαλής λειτουργία εικονικού μηχανήματος: Ενεργοποίηση/απενεργοποίηση ασφαλούς λειτουργίας εικονικού μηχανήματος (SVM).
- PowerNow: Ενεργοποίηση/απενεργοποίηση της δημιουργίας αντικειμένων ACPI _PPC, _PSS και _PCT.
- PowerCap: Αυτή η επιλογή προσδιορίζει την κατάσταση P υψηλότερης απόδοσης στο ΛΣ.
- Έλεγχος ισχύος L3: Ενεργοποιημένο: Το ρολόι στις αδρανείς δευτερεύουσες cache του L3 έχει σταματήσει.
- Μη συνεκτική ταχύτητα σύνδεσης HT: Μη συνεκτική HyperTransport

Ομάδα στοιχείων ελέγχου	Επίπεδο πρόσβασης χρήστη
Ασφαλής λειτουργία εικονικού μηχανήματος	Επίπεδο πρόσβασης 1
PowerNow	Επίπεδο πρόσβασης 1
PowerCap	Επίπεδο πρόσβασης 1
Έλεγχος ισχύος L3	Επίπεδο πρόσβασης 1
Μη συνεκτική ταχύτητα σύνδεσης HT	Επίπεδο πρόσβασης 1

Διαμόρφωση SATA

Μεταβείτε με κύλιση σε αυτό το στοιχείο και πιάστε το πλήκτρο <Enter>, για να προβάλλετε την ακόλουθη οθόνη:

ΒΟΗΘΗΤΙΚΟ ΠΡΟΓΡΑΜΜΑ ΕΓΚΑΤΑΣΤΑΣΗΣ BIOS	
Προηγμένο	
Διαμόρφωση SATA	Επιλογές
Τύπος OnChip SATA [Εγγενές IDE]* 1	Εγγενές IDE AHCI
• Θύρα SATA 0 [Σκληρός δίσκος]	
• Θύρα SATA 1 [Δεν εντοπίστηκε]	
• Θύρα SATA 2 [Δεν εντοπίστηκε]	
• Θύρα SATA 3 [Δεν εντοπίστηκε]	
Δυνατότητες εξοικονόμησης ενέργειας [Απενεργοποιημένο]*2	
	←, → Επιλογή οθόνης ↑, ↓ Επιλογή στοιχείου
	Enter Μετάβαση σε δευτερεύουσα οθόνη
	F1 Γενική βοήθεια
	F10 Αποθήκευση και Έξοδος
	ESC Έξοδος

*1: [Εγγενές IDE] [AHCI]

*2: [Ενεργοποιημένο] [Απενεργοποιημένο].

Οι επιλογές περιλαμβάνουν:

- [Εγγενές IDE] - Υποστηρίζει έως τέσσερις θύρες SATA.
- [AHCI] Υποστηρίζει όλες τις θύρες SATA, χρησιμοποιώντας τη Διασύνδεση προηγμένου ελεγκτή κεντρικού διακομιστή (Advanced Host Controller Interface).

Θύρα SATA 0-3: [Δεν εντοπίστηκε][Σκληρός δίσκος][ATAPI CDROM] Κατά την είσοδο στην εγκατάσταση, το BIOS εντοπίζει αυτόματα τις συσκευές SATA. Εμφανίζει την κατάσταση του αυτόματου εντοπισμού των συσκευών SATA. Αυτό το στοιχείο εμφανίζει απλώς πληροφορίες και είναι διαθέσιμο όταν είναι ενεργοποιημένη η λειτουργία AHCI.

Δυνατότητες εξοικονόμησης ενέργειας: Απενεργοποίηση/ενεργοποίηση των δυνατοτήτων εξοικονόμησης ενέργειας στην πλακέτα διακομιστή.

Ομάδα στοιχείων ελέγχου	Επίπεδο πρόσβασης χρήστη
Τύπος OnChip SATA	Επίπεδο πρόσβασης 1
Δυνατότητες εξοικονόμησης ενέργειας	Επίπεδο πρόσβασης 1

Διαμόρφωση PCI

Μεταβείτε με κύλιση σε αυτό το στοιχείο και πιάστε το πλήκτρο <Enter>, για να προβάλλετε την ακόλουθη οθόνη. Η οθόνη PCI παρέχει πεδία για τη διαμόρφωση των ελεγκτών NIC επί της πλακέτας.

ΒΟΗΘΗΤΙΚΟ ΠΡΟΓΡΑΜΜΑ ΕΓΚΑΤΑΣΤΑΣΗΣ BIOS	
Προηγμένο	
Διαμόρφωση PCI	Απομακρυσμένη εκκίνηση iSCSI αν είναι ενεργοποιημένη η εκκίνησης iSCSI, πρέπει να απενεργοποιηθεί η εκκίνηση PXE
Απομακρυσμένη εκκίνηση iSCSI	[ΑΠΕΝΕΡΓΟΠΟΙΗΜ ΕΝΟ]*1
NIC1 - 82576EB	[Ενεργοποιημένο με PXE]*2
NIC2 - 82576EB	[Ενεργοποιημένο με PXE]*2
IOMMU	
• Διαμόρφωση διαχείρισης ισχύος ενεργού κατάστασης	[ΑΠΕΝΕΡΓΟΠΟΙΗΜ ΕΝΟ]*1
	←, → Επιλογή οθόνης
	↑, ↓ Επιλογή στοιχείου
	+,- Αλλαγή επιλογής
	F1 Γενική βοήθεια
	F10 Αποθήκευση και Έξοδος
	ESC Έξοδος

*1: [Απενεργοποιημένο] [Ενεργοποιημένο]

*2: [Απενεργοποιημένο] [Ενεργοποιημένο με PXE] [Ενεργοποιημένο χωρίς PXE]

*3: [Απενεργοποιημένο] [Ενεργοποιημένο με PXE] [Ενεργοποιημένο χωρίς PXE]

NIC1 - Intel 82576EB: [Απενεργοποιημένο][Ενεργοποιημένο με PXE][Ενεργοποιημένο χωρίς PXE]

NIC2 - Intel 82576EB: [Απενεργοποιημένο][Ενεργοποιημένο με PXE][Ενεργοποιημένο χωρίς PXE]

Ομάδα στοιχείων ελέγχου	Επίπεδο πρόσβασης χρήση
Απομακρυσμένη εκκίνηση iSCSI	Επίπεδο πρόσβασης 1
NIC1 – 82576EB	Επίπεδο πρόσβασης 1
NIC1 – 82576EB	Επίπεδο πρόσβασης 1
IOMMU	Επίπεδο πρόσβασης 1

Διαμόρφωση διαχείρισης ισχύος ενεργού κατάστασης

Μεταβείτε με κύλιση σε αυτό το στοιχείο και πιάστε το πλήκτρο <Enter>, για να προβάλλετε την ακόλουθη οθόνη:

ΒΟΗΘΗΤΙΚΟ ΠΡΟΓΡΑΜΜΑ ΕΓΚΑΤΑΣΤΑΣΗΣ BIOS	
Προηγμένο	
Διαμόρφωση διαχείρισης ισχύος ενεργού κατάστασης	Διαχείριση ισχύος ενεργού κατάστασης (ASPM).
LAN ASPM επί της πλακέτας [Απενεργοποιημένο] *1 ASPM σύνδεσης NB-SB [L1] *2	<p>←, → Επιλογή οθόνης ↑, ↓ Επιλογή στοιχείου +, – Αλλαγή επιλογών F1 Γενική βοήθεια F10 Αποθήκευση και Έξοδος ESC Έξοδος</p>

*1: **Απενεργοποιημένο**/L0s/L1/L0s & Καθοδικό L1/L0s/Καθοδικό L0s + L1

*2: Απενεργοποιημένο/**L1**

Ομάδα στοιχείων ελέγχου	Επίπεδο πρόσβασης χρήστη
LAN ASPM επί της πλακέτας	Επίπεδο πρόσβασης 1
ASPM σύνδεσης NB-SB	Επίπεδο πρόσβασης 1

Διαμόρφωση USB

Μεταβείτε με κύλιση σε αυτό το στοιχείο και πιάστε το πλήκτρο <Enter>, για να προβάλλετε την ακόλουθη οθόνη:

ΒΟΗΘΗΤΙΚΟ ΠΡΟΓΡΑΜΜΑ ΕΓΚΑΤΑΣΤΑΣΗΣ BIOS	
Προηγμένο	
Διαμόρφωση USB	Επιτρέπει την υποστήριξη USB παλαιού τύπου. Η επιλογή ΑΥΤΟΜΑΤΟ απενεργοποιεί την υποστήριξη συσκευών παλαιού τύπου, αν δεν έχουν συνδεθεί συσκευές USB.
Έκδοση λειτουργικής μονάδας - 2.24.5-13.4	
Ενεργοποιημένες συσκευές USB: 1 πληκτρολόγιο, 1 ποντίκι, 1 διανομέας, 1 μονάδα δίσκου	
Υποστήριξη USB παλαιού τύπου [Ενεργοποιημένο] *1	
• Διαμόρφωση συσκευής μαζικής αποθήκευσης USB	←, → Επιλογή οθόνης
ΘΥΡΑ USB 0 (Μπροστά 0) [Ενεργοποιημένο]	↑, ↓ Επιλογή στοιχείου
ΘΥΡΑ USB 1 (Μπροστά 1) [Ενεργοποιημένο]	+,- Αλλαγή επιλογών
ΘΥΡΑ USB 2 (BMC) [Ενεργοποιημένο] *2	F1 Γενική βοήθεια
ΘΥΡΑ USB 3 (SSD) [Ενεργοποιημένο]	F10 Αποθήκευση και Έξοδος
	ESC Έξοδος

*1: [Απενεργοποιημένο] [Ενεργοποιημένο] [Αυτόματο]

*2: Εσωτερική θύρα USB.

Αυτό το μενού σας επιτρέπει να διαμορφώσετε συσκευές USB.

Ενεργοποιημένες συσκευές USB: Εμφανίζει τις συσκευές USB που έχουν εντοπιστεί.

ΘΥΡΑ USB 2 (BMC): Εσωτερική θύρα.

Υποστήριξη USB παλαιού τύπου:

Ομάδα στοιχείων ελέγχου	Επίπεδο πρόσβασης χρήστη
Υποστήριξη USB παλαιού τύπου	Επίπεδο πρόσβασης 1
ΘΥΡΑ USB 0 (Μπροστά 0)	Επίπεδο πρόσβασης 1
ΘΥΡΑ USB 1 (Μπροστά 1)	Επίπεδο πρόσβασης 1
ΘΥΡΑ USB 2 (BMC)	Επίπεδο πρόσβασης 1
ΘΥΡΑ USB 3 (SSD)	Επίπεδο πρόσβασης 1

Μενού «Εκκίνηση»

Αυτή η σελίδα σας επιτρέπει να ορίσετε παραμέτρους εκκίνησης POST.

Μεταβείτε με κύλιση σε αυτό το στοιχείο και πιάστε το πλήκτρο <Enter>, για να προβάλλετε την ακόλουθη οθόνη:

ΒΟΗΘΗΤΙΚΟ ΠΡΟΓΡΑΜΜΑ ΕΓΚΑΤΑΣΤΑΣΗΣ BIOS													
Εκκίνηση													
Ρυθμίσεις εκκίνησης	Διαμόρφωση ρυθμίσεων κατά την εκκίνηση του συστήματος.												
<ul style="list-style-type: none">• Διαμόρφωση ρυθμίσεων εκκίνησης• Προτεραιότητα συσκευών εκκίνησης• Συσκευή δικτύου	<table><tbody><tr><td>←, →</td><td>Επιλογή οθόνης</td></tr><tr><td>↑, ↓</td><td>Επιλογή στοιχείου</td></tr><tr><td>Enter</td><td>Μετάβαση σε δευτερεύουσα οθόνη</td></tr><tr><td>F1</td><td>Γενική βοήθεια</td></tr><tr><td>F10</td><td>Αποθήκευση και Έξοδος</td></tr><tr><td>ESC</td><td>Έξοδος</td></tr></tbody></table>	←, →	Επιλογή οθόνης	↑, ↓	Επιλογή στοιχείου	Enter	Μετάβαση σε δευτερεύουσα οθόνη	F1	Γενική βοήθεια	F10	Αποθήκευση και Έξοδος	ESC	Έξοδος
←, →	Επιλογή οθόνης												
↑, ↓	Επιλογή στοιχείου												
Enter	Μετάβαση σε δευτερεύουσα οθόνη												
F1	Γενική βοήθεια												
F10	Αποθήκευση και Έξοδος												
ESC	Έξοδος												

Διαμόρφωση ρυθμίσεων εκκίνησης

Επιλέξτε αυτό το στοιχείο και πιάστε το πλήκτρο Enter, για να προβάλλετε τα ακόλουθα στοιχεία υπομένου:

ΒΟΗΘΗΤΙΚΟ ΠΡΟΓΡΑΜΜΑ ΕΓΚΑΤΑΣΤΑΣΗΣ BIOS	
Εκκίνηση	
Διαμόρφωση ρυθμίσεων εκκίνησης	Επιτρέπει στο BIOS να παρακάμψει ορισμένους ελέγχους κατά την εκκίνηση. Έτσι μειώνεται ο χρόνος που απαιτείται για την εκκίνηση του συστήματος.
Γρήγορη εκκίνηση [Ενεργοποιημένο]	
Αθόρυβη εκκίνηση [Ενεργοποιημένο]	
Αναμονή για σφάλμα If 'F1'	[Απενεργοποιημένο]
Επιβολή PXE πρώτα [Ενεργοποιημένο] *1	
Επιβολή μόνο εκκίνησης PXE πρώτα [Απενεργοποιημένο]	
Επιβολή USB πρώτα [Απενεργοποιημένο]	
	←, → Επιλογή οθόνης
	↑, ↓ Επιλογή στοιχείου
	+,- Αλλαγή επιλογής
	F1 Γενική βοήθεια
	F10 Αποθήκευση και Έξοδος
	ESC Έξοδος

*1: [Απενεργοποιημένο] [Ενεργοποιημένο] (Αν ενεργοποιήσετε το PXE πρώτα, η 1^η συσκευή εκκίνησης θα οριστεί σε PXE. Αν απενεργοποιήσετε το PXE πρώτα, η προτεραιότητα συσκευών δεν θα αλλάξει).

Γρήγορη εκκίνηση: Ενεργοποιήστε αυτό το στοιχείο, για να είναι σε θέση το BIOS να παραβλέψει κάποιους ελέγχους κατά το POST, γεγονός που θα μειώσει το χρόνο εκκίνησης.

Αθόρυβη εκκίνηση: Ενεργοποιήστε αυτό το στοιχείο, για να εμφανιστεί το λογότυπο OEM αντί για μηνύματα POST. Όταν είναι απενεργοποιημένο, εμφανίζονται τα συνηθισμένα μηνύματα POST.

Αναμονή για σφάλμα If 'F1': Ενεργοποιήστε αυτό το στοιχείο, για να σας ζητά το σύστημα να πιάσετε το πλήκτρο F1, αν παρουσιαστεί σφάλμα. Έτσι, θα μπορείτε να δείτε το σφάλμα.

Επιβολή PXE πρώτα: Ενεργοποιήστε και απενεργοποιήστε αυτό το στοιχείο, για να επιβάλετε μια εκκίνηση δικτύου (PXE).

Επιβολή μόνο εκκίνησης PXE: Ενεργοποιήστε/απενεργοποιήστε το PXE, ώστε να είναι η μοναδική συσκευή εκκίνησης.

Επιβολή USB πρώτα: Ενεργοποιήστε/απενεργοποιήστε το USB, ώστε να είναι η πρώτη συσκευή εκκίνησης. η προτεραιότητα είναι υψηλότερη από το PXE.

Ομάδα στοιχείων ελέγχου	Επίπεδο πρόσβασης χρήστη
Γρήγορη εκκίνηση	Επίπεδο πρόσβασης 1
Αθόρυβη εκκίνηση	Επίπεδο πρόσβασης 1
Αναμονή για σφάλμα If 'F1'	Επίπεδο πρόσβασης 1
Επιβολή PXE πρώτα	Επίπεδο πρόσβασης 1
Επιβολή μόνο εκκίνησης PXE πρώτα	Επίπεδο πρόσβασης 1
Επιβολή USB πρώτα	Επίπεδο πρόσβασης 1

Προτεραιότητα συσκευών εκκίνησης

Επιλέξτε αυτό το στοιχείο και πιάστε το πλήκτρο <Enter>, για να προβάλλετε τα ακόλουθα στοιχεία υπομενού:

ΒΟΗΘΗΤΙΚΟ ΠΡΟΓΡΑΜΜΑ ΕΓΚΑΤΑΣΤΑΣΗΣ BIOS	
Εκκίνηση	
Προτεραιότητα συσκευών εκκίνησης	Καθορίζει την ακολουθία εκκίνησης από τις διαθέσιμες συσκευές
Πρώτη συσκευή εκκίνησης [Δίκτυο:IBA GB S1o]	Η συσκευή που βρίσκεται μέσα σε παρενθέσεις έχει απενεργοποιηθεί από το μενού του αντίστοιχου τύπου.
	<p>←, → Επιλογή οθόνης ↑, ↓ Επιλογή στοιχείου +- Αλλαγή επιλογής *1 F1 Γενική βοήθεια F10 Αποθήκευση και Έξοδος ESC Έξοδος</p>

*1: Το πλήκτρο +/- αλλάζει μόνο την προτεραιότητα των συσκευών εκκίνησης

Ομάδα στοιχείων ελέγχου	Επίπεδο πρόσβασης χρήστη
Πρώτη συσκευή εκκίνησης	Επίπεδο πρόσβασης 1
Δεύτερη συσκευή εκκίνησης	Επίπεδο πρόσβασης 1
Τρίτη συσκευή εκκίνησης	Επίπεδο πρόσβασης 1
Τέταρτη συσκευή εκκίνησης	Επίπεδο πρόσβασης 1
Πέμπτη συσκευή εκκίνησης	Επίπεδο πρόσβασης 1
Έκτη συσκευή εκκίνησης	Επίπεδο πρόσβασης 1
Έβδομη συσκευή εκκίνησης	Επίπεδο πρόσβασης 1
Όγδοη συσκευή εκκίνησης	Επίπεδο πρόσβασης 1
Ένατη συσκευή εκκίνησης	Επίπεδο πρόσβασης 1
Δέκατη συσκευή εκκίνησης	Επίπεδο πρόσβασης 1
Ενδέκατη συσκευή εκκίνησης	Επίπεδο πρόσβασης 1
Δωδέκατη συσκευή εκκίνησης	Επίπεδο πρόσβασης 1

Μενού «ΕΔιακομιστής»

Η οθόνη «Διαχείριση διακομιστή» παρέχει πεδία για τη διαμόρφωση αρκετών δυνατοτήτων διαχείρισης διακομιστή. Παρέχει επίσης ένα σημείο πρόσβασης προς τις οθόνες για τη διαμόρφωση της ανακατεύθυνσης κονσόλας και την εμφάνιση πληροφοριών του συστήματος. Μεταβείτε με κύλιση σε αυτό το στοιχείο και πιάστε το πλήκτρο <Enter>, για να προβάλλετε την ακόλουθη οθόνη:

ΒΟΗΘΗΤΙΚΟ ΠΡΟΓΡΑΜΜΑ ΕΓΚΑΤΑΣΤΑΣΗΣ BIOS	
Κύριο Προηγμένο Εκκίνηση Διακομιστής Ασφάλεια Έξοδος	
Πληροφορίες IPMI	Είσοδος για την εντολή «Ορισμός διαμόρφωσης LAN». Ανατρέξτε στις Προδ. IPMI 2.0, πίνακας 23-1
Κατάσταση BMC	Σε λειτουργία
Έκδοση προδιαγραφής IPMI	2.0
Έκδοση υλικολογισμικού BMC	01 06
Διεύθυνση Mac NIC1	[00-16-2B-98-76-54]
Διεύθυνση Mac NIC2	[00-16-2B-98-76-53]
<ul style="list-style-type: none"> • Ορισμός διαμόρφωσης LAN BMC • Διαμόρφωση απομακρυσμένης πρόσβασης 	ΣΗΜΕΙΩΣΗ: Κάθε ερώτηση αυτής της ομάδας ενδέχεται να διαρκέσει αρκετή ώρα.
Ανάκτηση έπειτα από διακοπή τροφοδοσίας AC	Ενεργοποίηση
Αποκατάσταση από ασταθή τροφοδοσία AC	[Άμεση] *1
<u>Διασύνδεση ελέγχου συμβάντων</u>	
<ul style="list-style-type: none"> • Προβολή αρχείου καταγραφής συμβάντων συστήματος BMC 	←, → Επιλογή οθόνης ↑, ↓ Επιλογή στοιχείου Enter Μετάβαση σε δευτερεύουσα οθόνη
Απαλοιφή αρχείου καταγραφής συμβάντων συστήματος BMC	F1 Γενική βοήθεια
Καταγραφή συμβάντων	[Ενεργοποιημένο] F10 Αποθήκευση και Έξοδος ESC Έξοδος

*1: [Άμεση] [Τυχαία] [Ορισμένη από το χρήστη]

Κατάσταση BMC: Μόνο πληροφορίες. Εμφανίζει την κατάσταση του BMC.

Έκδοση προδιαγραφής IPMI: Μόνο πληροφορίες. Εμφανίζει την έκδοση IPMI της υποστήριξης BMC.

Έκδοση υλικολογισμικού BMC: Μόνο πληροφορίες. Εμφανίζει την έκδοση υλικολογισμικού του BMC.

Διεύθυνση Mac NIC1: [xx-xx-xx-xx-xx-xx] Μόνο πληροφορίες. Εμφανίζει τη διεύθυνση MAC NIC1.

Διεύθυνση Mac NIC2: [xx-xx-xx-xx-xx-xx] Μόνο πληροφορίες. Εμφανίζει τη διεύθυνση MAC NIC2.

Ορισμός διαμόρφωσης LAN BMC: Είσοδος για την εντολή «Ορισμός διαμόρφωσης LAN». **Διαμόρφωση απομακρυσμένης πρόσβασης:** Διαμόρφωση της απομακρυσμένης πρόσβασης.

Ανάκτηση έπειτα από διακοπή τροφοδοσίας AC:

- Άμεση: Ενεργοποίηση (χωρίς καθυστέρηση)
- Τυχαία: (αυτόματα)
- Ορισμένη από το χρήστη: Ο χρόνος καθυστέρησης που ορίζεται από το χρήστη πρέπει να βρίσκεται εντός της ελάχιστης και της μέγιστης καθυστέρησης ενεργοποίησης

Αποκατάσταση από ασταθή τροφοδοσία AC: Άμεση, Τυχαία, Ορισμένη από το χρήστη.

Προβολή αρχείου καταγραφής συμβάντων συστήματος BMC: Προβολή όλων των συμβάντων του αρχείου καταγραφής συμβάντων BMC. Χρειάζονται το ανώτερο 15 δευτερόλεπτα για να αναγνωστούν όλες οι εγγραφές του αρχείου καταγραφής συμβάντων BMC.

Απαλοιφή αρχείου καταγραφής συμβάντων συστήματος BMC: Απαλοιφή όλων των συμβάντων του αρχείου καταγραφής συμβάντων συστήματος BMC.

Καταγραφή συμβάντων: [Απενεργοποιημένο][Ενεργοποιημένο] Ενεργοποίηση ή απενεργοποίηση του BIOS για την καταγραφή συμβάντων.

Ομάδα στοιχείων ελέγχου	Επίπεδο πρόσβασης χρήστη
Ανάκτηση έπειτα από διακοπή τροφοδοσίας AC	Επίπεδο πρόσβασης 1
Αποκατάσταση από ασταθή τροφοδοσία AC	Επίπεδο πρόσβασης 1
Καταγραφή συμβάντων	Επίπεδο πρόσβασης 1

Διαμόρφωση LAN BMC

Η οθόνη «Διαμόρφωση LAN BMC» παρέχει έναν τρόπο για τη διαμόρφωση της ρύθμισης LAN του BMC. Μεταβείτε με κύλιση σε αυτό το στοιχείο και πιέστε το πλήκτρο <Enter>, για να προβάλλετε την ακόλουθη οθόνη:

ΒΟΗΘΗΤΙΚΟ ΠΡΟΓΡΑΜΜΑ ΕΓΚΑΤΑΣΤΑΣΗΣ BIOS	
Διακομιστής	
Διαμόρφωση LAN	Ορισμός της θύρας LAN του BMC σε αποκλειστική-NIC ή κοινόχρηστη-NIC
Αριθμός καναλιού [01]	
Κατάσταση αριθμού καναλιού: Η κατάσταση είναι OK	
Διαμόρφωση θύρας LAN BMC [Κοινόχρηστη-NIC]*1	
<ul style="list-style-type: none"> • Διεύθυνση IP • Μάσκα υποδικτύου • Διεύθυνση GateWay • Διεύθυνση MAC 	
	←, → Επιλογή οθόνης
	↑, ↓ Επιλογή στοιχείου
	+,- Αλλαγή επιλογής
	F1 Γενική βοήθεια
	F10 Αποθήκευση και Έξοδος
	ESC Έξοδος

*1: [Αποκλειστική-NIC][Κοινόχρηστη-NIC]

Αριθμός καναλιού: Μόνο πληροφορίες. Εμφανίζει τον αριθμό καναλιού του BMC.

Κατάσταση αριθμού καναλιού: Μόνο πληροφορίες. Εμφανίζει την κατάσταση του αριθμού καναλιού του BMC.

Διαμόρφωση θύρας LAN BMC: Η θύρα δρομολογείται στη θύρα διαχείρισης στο εμπρός μέρος του πλαισίου C5000.

Διεύθυνση IP [xxx.xxx.xxx.xxx]: Εισαγάγετε μια διεύθυνση IP σε δεκαδική μορφή, όπως XXX.XXX.XXX.XXX (το XXX είναι μικρότερο από 256 και μόνο σε δεκαδική μορφή).

Μάσκα υποδικτύου [xxx.xxx.xxx.xxx]: Εισαγάγετε μια μάσκα υποδικτύου σε δεκαδική μορφή, όπως XXX.XXX.XXX.XXX (το XXX είναι μικρότερο από 256 και μόνο σε δεκαδική μορφή).

Διεύθυνση Gateway [xxx.xxx.xxx.xxx]: Εισαγάγετε μια διεύθυνση Gateway σε δεκαδική μορφή, όπως XXX.XXX.XXX.XXX (το XXX είναι μικρότερο από 256 και μόνο σε δεκαδική μορφή).

Διεύθυνση MAC: Εμφανίζει τη διεύθυνση MAC.

Ομάδα στοιχείων ελέγχου	Επίπεδο πρόσβασης χρήστη
Διαμόρφωση θύρας LAN BMC	Επίπεδο πρόσβασης 1

Διαμόρφωση απομακρυσμένης πρόσβασης

Επιλέξτε «Διαμόρφωση απομακρυσμένης πρόσβασης», για να προβάλετε το ακόλουθο υπομενού:

ΒΟΗΘΗΤΙΚΟ ΠΡΟΓΡΑΜΜΑ ΕΓΚΑΤΑΣΤΑΣΗΣ BIOS	
Διακομιστής	
Διαμόρφωση τύπου και παραμέτρων απομακρυσμένης πρόσβασης	Επιλέξτε τύπο απομακρυσμένης πρόσβασης.
Απομακρυσμένη πρόσβαση	[Ενεργοποιημένο]
Αριθμός σειριακής θύρας	[COM1]*1
Διεύθυνση βάσης, IRQ	[3F8h, 4]
Λειτουργία σειριακής θύρας	[115200 8,n,1]*2
Έλεγχος ροής	[Κανέναν]*3
Ανακατεύθυνση έπειτα από BIOS POST	[Πάντα]*5
Τύπος τερματικού	[ANSI]*4
Υποστήριξη συνδυασμού πλήκτρων VT-UTF8	[Ενεργοποιημένο]
	←, → Επιλογή οθόνης
	↑, ↓ Επιλογή στοιχείου
	+,- Αλλαγή επιλογής
	F1 Γενική βοήθεια
	F10 Αποθήκευση και Έξοδος
	ESC Έξοδος

*1: [COM1] [COM2]

*2: [115200 8,n,1][57600 8,n,1][38400 8,n,1][19200 8,n,1][9600 8,n,1]

*3: [Κανέναν] [Υλικό] [Λογισμικό]

*4: [ANSI] [VT100] [VT-UTF8]

*5: [Απενεργοποιημένο] [Πάντα]

Απομακρυσμένη πρόσβαση: [Απενεργοποιημένο][Ενεργοποιημένο] Επιλέξτε τύπο απομακρυσμένης πρόσβασης.

Αριθμός σειριακής θύρας: [COM1][COM2] Επιλέξτε σειριακή θύρα για ανακατεύθυνση κονσόλας.

Τρέχουσα ταχύτητα Baud SOL: Μόνο πληροφορίες. Εμφανίζει την τρέχουσα ταχύτητα Baud SOL.

Λειτουργία σειριακής θύρας: [115200 8,n,1][57600 8,n,1][38400 8,n,1][19200 8,n,1][9600 8,n,1] Επιλέξτε ρυθμίσεις σειριακής θύρας. Η προεπιλεγμένη τιμή μπορεί να αλλάξει, η ταχύτητα baud SOL έχει σταθεροποιηθεί κατ' απαίτηση του πελάτη.

Διεύθυνση βάσης, IRQ: Μόνο πληροφορίες. Εμφανίζει την προέλευση της επιλεγμένης COM.

Έλεγχος ροής: [Κανένας][Υλικό][Λογισμικό] Επιλέξτε έλεγχο ροής για την ανακατεύθυνση κονσόλας.

Ανακατεύθυνση έπειτα από BIOS POST: [Απενεργοποιημένο][Ενεργοποιημένο]

Απενεργοποιημένο: Απενεργοποιεί την ανακατεύθυνση μετά το POST.

Ενεργοποιημένο: Η ανακατεύθυνση είναι πάντα ενεργή. (Ορισμένα ΛΣ **ίσως να μην λειτουργούν αν επιλεγεί η ρύθμιση «Πάντα»**)

Τύπος τερματικού: [ANSI][VT100][VT-UTF8] Επιλέξτε τον τύπο τερματικού προορισμού.

Υποστήριξη συνδυασμού πλήκτρων VT-UTF8:

[Απενεργοποιημένο][Ενεργοποιημένο]: Ενεργοποιήστε την υποστήριξη συνδυασμού πλήκτρων VT-UTF8 για τερματικά AN-SI/VT100

Προβολή αρχείου καταγραφής συμβάντων BMC

Επιλέξτε «Προβολή αρχείου καταγραφής συμβάντων BMC», για να προβάλετε το ακόλουθο υπομενού:

ΒΟΗΘΗΤΙΚΟ ΠΡΟΓΡΑΜΜΑ ΕΓΚΑΤΑΣΤΑΣΗΣ BIOS		
Διακομιστής		
Συνολικός αριθμός καταχωρήσεων	2	Χρησιμοποιήστε τα πλήκτρα +/- για να διατρέξετε το αρχείο καταγραφής συμβάντων.
Αριθμός καταχώρισης αρχείου καταγραφής συμβάντων	[1]	
Αναγνωριστικό εγγραφής αρχείου καταγραφής συμβάντων:	0001	←, → Επιλογή οθόνης ↑, ↓ Επιλογή στοιχείου +, - Αλλαγή επιλογής F1 Γενική βοήθεια F10 Αποθήκευση και Έξοδος ESC Έξοδος
Τύπος εγγραφής αρχείου καταγραφής συμβάντων:	02 (συμβάν συστήματος)	
Χρονική σήμανση συμβάντος:	Μη καθορισμένη	
Αναγνωριστικό δημιουργού:	0001	
Έκδοση μορφή μηνύματος συμβάντος:	04 (IPMI έκδ. 2.0)	
Τύπος αισθητήρα συμβάντος:	0F (σφάλμα Post)	
Αριθμός αισθητήρα συμβάντος:	00	
Τύπος καταλόγου συμβάντος:	6F	
Δεδομένα συμβάντος:	C2 13 FF	
- Πρόσδος υλικολογισμικού συστήματος - Έναρξη διαδικασίας εκκίνησης συστήματος		

Μενού «Ασφάλεια»

Η οθόνη «Ασφάλεια» παρέχει πεδία για την ενεργοποίηση και τον ορισμό του κωδικού πρόσβασης του χρήστη και του διαχειριστή, καθώς και για το κλειδί των κουμπιών του μπροστινού πίνακα, ώστε να μην είναι δυνατή η χρήση τους.

Μεταβείτε με κύλιση σε αυτό το στοιχείο και πιάστε το πλήκτρο <Enter>, για να προβάλλετε την ακόλουθη οθόνη:

ΒΟΗΘΗΤΙΚΟ ΠΡΟΓΡΑΜΜΑ ΕΓΚΑΤΑΣΤΑΣΗΣ BIOS	
Ασφάλεια	
Ρυθμίσεις ασφαλείας	Δημιουργία ή αλλαγή του κωδικού πρόσβασης.
Κωδικός πρόσβασης εποπτεύοντος	Δεν δημιουργήθηκε
Κωδικός πρόσβασης χρήστη	Δεν δημιουργήθηκε
Αλλαγή κωδικού πρόσβασης εποπτεύοντος	←, → Επιλογή οθόνης
Αλλαγή κωδικού πρόσβασης χρήστη	↑, ↓ Επιλογή στοιχείου
	Enter Μετάβαση σε δευτερεύουσα οθόνη
	F1 Γενική βοήθεια
	F10 Αποθήκευση και Έξοδος
	ESC Έξοδος

Κωδικός πρόσβασης εποπτεύοντος: Υποδεικνύει αν έχει οριστεί κωδικός πρόσβασης εποπτεύοντος. Αν έχει δημιουργηθεί κωδικός πρόσβασης, εμφανίζεται η ένδειξη «Δημιουργήθηκε». Αν όχι, εμφανίζεται η ένδειξη «Δεν δημιουργήθηκε»

Κωδικός πρόσβασης χρήστη: Υποδεικνύει αν έχει οριστεί κωδικός πρόσβασης χρήστη. Αν έχει δημιουργηθεί κωδικός πρόσβασης, εμφανίζεται η ένδειξη «Δημιουργήθηκε». Αν όχι, εμφανίζεται η ένδειξη «Δεν δημιουργήθηκε»

Αλλαγή κωδικού πρόσβασης εποπτεύοντος/χρήστη: Μπορείτε να δημιουργήσετε έναν κωδικό πρόσβασης εποπτεύοντος και, αν τον δημιουργήσετε, μπορείτε στη συνέχεια να δημιουργήσετε έναν κωδικό πρόσβασης χρήστη. Ο κωδικός πρόσβασης χρήστη δεν παρέχει πρόσβαση σε πολλές δυνατότητες του βοηθητικού προγράμματος Εγκατάστασης. Σημειώστε ότι η επιλογή «Αλλαγή κωδικού πρόσβασης χρήστη» εμφανίζεται μόνο αφού έχει οριστεί κωδικός πρόσβασης εποπτεύοντος.

Επισημάνετε αυτή την επιλογή και πιάστε το πλήκτρο <Enter>, για να αποκτήσετε πρόσβαση στο υπομενού. Εμφανίζεται ένα παράθυρο διαλόγου, στο οποίο μπορείτε να εισαγάγετε κωδικό πρόσβασης. Μπορείτε να εισαγάγετε μέχρι έξι γράμματα ή αριθμούς. Αφού πληκτρολογήσετε τον κωδικό πρόσβασης, πιάστε το πλήκτρο Enter. Σε ένα δεύτερο παράθυρο διαλόγου, σας ζητείται να πληκτρολογήσετε ξανά τον κωδικό πρόσβασης για επιβεβαίωση. Αφού πληκτρολογήσετε ξανά τον κωδικό πρόσβασης σωστά, πιάστε το πλήκτρο Enter. Αν δεν είναι σωστός ο κωδικός πρόσβασης επιβεβαίωσης, εμφανίζεται ένα μήνυμα σφάλματος. Ο κωδικός πρόσβασης αποθηκεύεται στη NVRAM, αφού ολοκληρωθεί το ezPORT. Ο κωδικός πρόσβασης απαιτείται κατά την εκκίνηση ή όταν ο χρήστης εισέρχεται στο βοηθητικό πρόγραμμα εγκατάστασης.

Απαλοιφή κωδικού πρόσβασης χρήστη: Επισημάνετε αυτή την επιλογή και πιάστε το πλήκτρο <Enter>, για να αποκτήσετε πρόσβαση στο παράθυρο διαλόγου του υπομενού. Μπορείτε να χρησιμοποιήσετε το υπομενού, για να διαγράψετε τον κωδικό πρόσβασης

Μενού «Έξοδος»

Μεταβείτε με κύλιση σε αυτό το στοιχείο και πιάστε το πλήκτρο <Enter>, για να προβάλλετε την ακόλουθη οθόνη:

ΒΟΗΘΗΤΙΚΟ ΠΡΟΓΡΑΜΜΑ ΕΓΚΑΤΑΣΤΑΣΗΣ ΒIOS	
Έξοδος	
Επιλογές εξόδου	Έξοδος από την εγκατάσταση του συστήματος μετά την αποθήκευση των αλλαγών. Μπορείτε να χρησιμοποιήσετε το πλήκτρο F10 για αυτήν τη λειτουργία.
Αποθήκευση αλλαγών και έξοδος Απόρριψη αλλαγών και έξοδος Απόρριψη αλλαγών Φόρτωση βέλτιστων προεπιλογών	
Φόρτωση 2ων προεπιλογών Αποθήκευση 2ων προεπιλογών	
	←, → Επιλογή οθόνης ↑, ↓ Επιλογή στοιχείου Enter Μετάβαση σε δευτερεύουσα οθόνη F1 Γενική βοήθεια F10 Αποθήκευση και Έξοδος ESC Έξοδος

Αποθήκευση αλλαγών και έξοδος: Επισημάνετε αυτό το στοιχείο και πιάστε το πλήκτρο Enter, για να αποθηκεύσετε όποιες αλλαγές κάνατε στο βοηθητικό πρόγραμμα Εγκατάστασης και να εξέλθετε από αυτό. Όταν εμφανιστεί το παράθυρο διαλόγου **Αποθήκευση αλλαγών και έξοδος**, πιάστε το πλήκτρο <Y>, για να αποθηκεύσετε τις αλλαγές και να εξέλθετε, ή πιάστε το πλήκτρο <N>, για να επιστρέψετε στο κύριο μενού εγκατάστασης.

Απόρριψη αλλαγών και έξοδος: Επισημάνετε αυτό το στοιχείο και πιάστε το πλήκτρο Enter, για να απορρίψετε όποιες αλλαγές κάνατε στο βοηθητικό πρόγραμμα Εγκατάστασης και να εξέλθετε από αυτό. Όταν εμφανιστεί το παράθυρο διαλόγου.

Απόρριψη αλλαγών και έξοδος, πιάστε το πλήκτρο <Y>, για να απορρίψετε τις αλλαγές και να εξέλθετε, ή πιάστε το πλήκτρο <N>, για να επιστρέψετε στο κύριο μενού εγκατάστασης.

Απόρριψη αλλαγών: Επιλέξτε αυτό το στοιχείο και πιάστε το πλήκτρο <Enter>, για να απορρίψετε όποιες αλλαγές κάνατε, χωρίς να εξέλθετε από το βοηθητικό πρόγραμμα Εγκατάστασης.

Φόρτωση βέλτιστων προεπιλογών: Αν επισημάνετε αυτό το στοιχείο και πιάσετε το πλήκτρο <Enter>, εμφανίζεται ένα παράθυρο διαλόγου που σας ρωτά αν θέλετε να εγκαταστήσετε βέλτιστες ρυθμίσεις για όλα τα στοιχεία του βοηθητικού προγράμματος Εγκατάστασης. Πιάστε το πλήκτρο <Y>, για να υποδείξετε «Ναι» και, στη συνέχεια, πιάστε το πλήκτρο <Enter>, για να εγκατασταθούν οι βέλτιστες ρυθμίσεις.

Οι προεπιλεγμένες τιμές των βέλτιστων ρυθμίσεων είναι αρκετά απαιτητικές και το σύστημα ίσως να μην λειτουργεί σωστά, αν χρησιμοποιείτε βραδύτερα chip μνήμης ή άλλα στοιχεία χαμηλής απόδοσης.

Φόρτωση 2ων προεπιλογών: Φόρτωση 2ων προεπιλεγμένων τιμών από τη NVRAM για όλες τις παραμέτρους εγκατάστασης.

Αποθήκευση 2ων προεπιλογών: Αποθήκευση όλων των παραμέτρων εγκατάστασης στη NVRAM ως 2ες προεπιλεγμένες τιμές.

Φόρτωση προεπιλογών BIOS

Υπάρχουν διάφοροι μηχανισμοί για την επαναφορά της διαμόρφωσης του συστήματος στις προεπιλεγμένες τιμές. Όταν εντοπιστεί αίτημα για επαναφορά της διαμόρφωσης του συστήματος, το BIOS φορτώνει τις προεπιλεγμένες τιμές διαμόρφωσης συστήματος κατά το επόμενο POST. Το αίτημα για την επαναφορά του συστήματος στις προεπιλογές είναι δυνατό να αποσταλεί με τον ακόλουθο τρόπο:

- Μπορεί να δημιουργηθεί ένα αίτημα επαναφοράς της διαμόρφωσης του συστήματος με την πίεση του πλήκτρου <F9> μέσα από το βοηθητικό πρόγραμμα Εγκατάστασης του BIOS.

Μηνύματα σφάλματος POST και χειρισμός

Όταν είναι δυνατό, το BIOS εμφανίζει τους τρέχοντες κωδικούς προόδου εκκίνησης στην οθόνη. Οι κωδικοί προόδου είναι αριθμοί 32 bit καθώς και προαιρετικά δεδομένα. Οι αριθμοί 32 bit περιγράφουν την κλάση, τη δευτερεύουσα κλάση και πληροφορίες λειτουργίας. Τα πεδία κλάσης και δευτερεύουσας κλάσης υποδεικνύουν τον τύπο του υλικού που αρχικοποιείται. Το πεδίο λειτουργίας αντιπροσωπεύει τη συγκεκριμένη δραστηριότητα αρχικοποίησης. Ανάλογα με τα bit δεδομένων που είναι διαθέσιμα για την εμφάνιση κωδικών προόδου, μπορείτε να προσαρμόσετε έναν κωδικό προόδου στο πλάτος των δεδομένων. Όσο υψηλότερο είναι το bit δεδομένων τόσο μεγαλύτερη είναι η λεπτομέρεια των πληροφοριών που μπορούν να αποσταλούν στη θύρα προόδου. Οι κωδικοί προόδου είναι δυνατό να αναφερθούν από το BIOS του συστήματος ή από ROM επιλογής.

Η ενότητα «Ανταπόκριση» του ακόλουθου πίνακα διαιρείται σε τρεις τύπους:

- 1 Προειδοποίηση ή Δεν είναι σφάλμα** - Το μήνυμα εμφανίζεται στην οθόνη. Καταγράφεται μια εγγραφή σφάλματος στο αρχείο καταγραφής συμβάντος συστήματος. Το σύστημα συνεχίζει την εκκίνηση σε υποβαθμισμένη κατάσταση. Ο χρήστης μπορεί να αντικαταστήσει τη μονάδα που παρουσίασε το σφάλμα.
- 2 Παύση** - Το μήνυμα εμφανίζεται στην οθόνη, καταγράφεται ένα σφάλμα στο αρχείο καταγραφής συμβάντος συστήματος και απαιτείται παρέμβαση του χρήστη για συνέχεια. Ο χρήστης μπορεί να εκτελέσει αμέσως τη διορθωτική ενέργεια ή να συνεχίσει την εκκίνηση.
- 3 Διακοπή** - Το μήνυμα εμφανίζεται στην οθόνη, καταγράφεται ένα σφάλμα στο αρχείο καταγραφής συμβάντος συστήματος και δεν είναι δυνατή η εκκίνηση του συστήματος, αν δεν επιλυθεί το σφάλμα. Ο χρήστης πρέπει να αντικαταστήσει το ελαττωματικό μέρος και να επανεκκινήσει το σύστημα.

Μηνύματα σφάλματος POST και χειρισμός:

Κωδικός	Μήνυμα σφάλματος	Αναπόκριση
0000	Σφάλμα χρονομέτρου	Παύση
0003	Χαμηλή ισχύς μπαταρίας CMOS	Παύση
0004	Εσφαλμένες ρυθμίσεις CMOS	Παύση
0005	Εσφαλμένο άθροισμα ελέγχου CMOS	Παύση
000B	Εσφαλμένο μέγεθος μνήμης CMOS	Παύση
000C	Αποτυχία ελέγχου A/E RAM	Παύση
000E	A: Σφάλμα προγράμματος οδήγησης	Παύση
000F	B: Σφάλμα προγράμματος οδήγησης	Παύση
0012	Δεν έχει οριστεί ημερομηνία/ώρα CMOS	Παύση
0040	Αποτυχία ελέγχου ανανέωσης χρονομέτρου	Διακοπή
0041	Αποτυχία ελέγχου μνήμης προβολής	Παύση
0042	Εσφαλμένος τύπος προβολής CMOS	Παύση
0044	Σφάλμα ελεγκτή DMA	Διακοπή
0045	Σφάλμα DMA-1	Διακοπή
0046	Σφάλμα DMA-2	Διακοπή
0047	Άγνωστο σφάλμα BIOS. Κωδικός σφάλματος = 0047	Διακοπή
0048	Αποτυχία ελέγχου κωδικού πρόσβασης	Διακοπή
0049	Άγνωστο σφάλμα BIOS. Κωδικός σφάλματος = 0049	Διακοπή
004A	Άγνωστο σφάλμα BIOS. Κωδικός σφάλματος = 004A	Παύση
004B	Άγνωστο σφάλμα BIOS. Κωδικός σφάλματος = 004B	Παύση
005E	Αποτυχία ελέγχου κωδικού πρόσβασης	Παύση
005D	Αποτυχία εντολής S.M.A.R.T ΕΣΦΑΛΜΕΝΗ κατάσταση S.M.A.R.T, Αντίγραφο ασφαλείας και αντικατάσταση	Παύση
0060	Σφάλμα πρωτεύοντος κύριου σκληρού δίσκου	Παύση
0061	Σφάλμα πρωτεύοντος εξαρτώμενου σκληρού δίσκου	Παύση
0062	Σφάλμα δευτερεύοντος κύριου σκληρού δίσκου	Παύση

0063	Σφάλμα δευτερεύοντος εξαρτώμενου σκληρού δίσκου	Παύση
0080	Πρωτεύουσα κύρια μονάδα δίσκου – Μη συμβατό ATAPI	Παύση
0081	Πρωτεύουσα εξαρτώμενη μονάδα δίσκου – Μη συμβατό ATAPI	Παύση
0082	Δευτερεύουσα κύρια μονάδα δίσκου – Μη συμβατό ATAPI	Παύση
0083	Δευτερεύουσα εξαρτώμενη μονάδα δίσκου – Μη συμβατό ATAPI	Παύση
0160	Δεν είναι δυνατή η συμφωνία των συχνοτήτων των επεξεργαστών που έχουν εγκατασταθεί στο σύστημά σας.	Παύση
0162	Οι επεξεργαστές που έχουν εγκατασταθεί στο σύστημά σας δεν έχουν ίδιο μέγεθος cache.	Διακοπή
0163	Οι επεξεργαστές που έχουν εγκατασταθεί στο σύστημά σας δεν αναγνωρίζονται από το BIOS. Επικοινωνήστε με τον προμηθευτή του BIOS για τις κατάλληλες ενημερώσεις.	Παύση
0164	Δεν είναι δυνατή η εγκατάσταση επεξεργαστών πολλαπλών πυρήνων με επεξεργαστές ενός πυρήνα.	Διακοπή
0165	Η αναθεώρηση των επεξεργαστών που έχουν εγκατασταθεί στο σύστημά σας είναι άγνωστη. Επικοινωνήστε με τον προμηθευτή του BIOS για τις κατάλληλες ενημερώσεις.	Παύση
4100	Κόμβοι - δεν εντοπίστηκε έγκυρη διαμόρφωση DIMM	Παύση
4101	Εντοπίστηκε σφάλμα αθροίσματος ελέγχου DIMM	Παύση
4102	Ασυμφωνία τύπου λειτουργικής μονάδας (buffer) DIMM	Παύση
4103	Ασυμφωνία CL/T DIMM	Παύση
4104	Ασυμφωνία οργάνωσης DIMM (128 bit)	Παύση
4105	Λείπουν πληροφορίες Trc ή Trfc από το SPD	Παύση
4106	Λείπει το byte 23 ή 25 από το SPD	Παύση
4107	Ζητήθηκε παρεμβολή συστοιχίας αλλά δεν ενεργοποιήθηκε	ΠΡΟΕΙΔΟΠΟΙΗΣΗ

4108	Ζητήθηκε Dram ECC αλλά δεν ενεργοποιήθηκε	Παύση
4109	Ζητήθηκε ηλεκτρονικό ανταλλακτικό αλλά δεν ενεργοποιήθηκε	Παύση
410A	Εκτέλεση DIMM σε ελάχιστη λειτουργία	Παύση
410B	Δεν βρέθηκε παράθυρο διέλευσης ενεργοποίησης δέκτη DQS	Παύση
410C	Πολύ μεγάλο παράθυρο διέλ. δέκτη DQS CHA σε CH B	Παύση
410D	Πολύ μικρό παράθυρο διέλ. δέκτη DQS CHA σε CH B (δεξί άκρο του δυναμικού εύρους)	Παύση
4160	Οι επεξεργαστές που έχουν εγκατασταθεί στο σύστημά σας δεν έχουν δυνατότητα πολυεπεξεργασίας.	Διακοπή
5120	Το Cmos εκκαθαρίστηκε από βραχυκυκλωτήρα	Παύση
5121	Ο κωδικός πρόσβασης εκκαθαρίστηκε από βραχυκυκλωτήρα	Παύση
8101	Ειδοποίηση! Δεν βρέθηκε ελεγκτής κεντρικού υπολογιστή USB στην καθορισμένη διεύθυνση!!!	ΕΙΔΟΠΟΙΗΣΗ
8102	Σφάλμα Η αρχικοποίηση της συσκευής USB απέτυχε!!!	ΕΙΔΟΠΟΙΗΣΗ

8103	Ειδοποίηση! Βρέθηκε μη υποστηριζόμενη συσκευή UBS και απενεργοποιήθηκε!!!	ΕΙΔΟΠΟΙΗΣΗ
8104	Ειδοποίηση! Η εξομοίωση θύρας 60h/64h δεν υποστηρίζεται από αυτό τον ελεγκτή κεντρικού υπολογιστή USB!!!	ΕΙΔΟΠΟΙΗΣΗ
8105	Ειδοποίηση! Ο ελεγκτής EHCI απενεργοποιήθηκε. Απαιτείται υποστήριξη δεδομένων 64 bit στο BIOS.	Παύση
8400	Ειδοποίηση! Η μνήμη δεν επαρκεί! Η απομακρυσμένη σύνδεση απενεργοποιήθηκε.	ΕΙΔΟΠΟΙΗΣΗ
8601	Σφάλμα: Το BMC δεν ανταποκρίνεται	Παύση
8701	Ο χώρος χρόνου εκτέλεσης για δεδομένα MPS δεν επαρκεί!!! Το σύστημα ενδέχεται να λειτουργεί σε κατάσταση PIC ή μη MPS.	Παύση
8702	Δεν είναι δυνατή η εκχώρηση αναγνωριστικού APIC στο εύρος 0-0Fh σε APIC IO. (Η εκ νέου εκχώρηση αναγνωριστικού APIC της τοπικής CPU μπορεί να επιλύσει αυτό το θέμα) Δεν δημιουργήθηκε πίνακας MPS! Το σύστημα ενδέχεται να λειτουργεί σε κατάσταση PIC ή μη MPS.	Παύση

Διενέξεις εκχώρησης IRQ

Στις περισσότερες συσκευές PCI είναι δυνατή η κοινή χρήση ενός IRQ με μια άλλη συσκευή, αλλά δεν είναι δυνατή η ταυτόχρονη χρήση ενός IRQ. Για να αποφύγετε αυτό τον τύπο διένεξης, ανατρέξτε στην τεκμηρίωση κάθε συσκευής PCI για συγκεκριμένες απαιτήσεις IRQ.

Γραμμή IRQ	Εκχώρηση	Γραμμή IRQ	Εκχώρηση
IRQ0	Χρονόμετρο συστήματος	IRQ8	Ρολόι πραγματικού χρόνου
IRQ1	Ελεγκτής πληκτρολογίου	IRQ9	Λειτουργίες ACPI (χρησιμοποιείται για διαχείριση ισχύος)
IRQ2	Ελεγκτής διακοπής 1 για την ενεργοποίηση των IRQ8 έως IRQ15	IRQ10	Διαθέσιμο
IRQ3	Προεπιλογή για COM2	IRQ11	Διαθέσιμο
IRQ4	Προεπιλογή για COM1	IRQ12	Διαθέσιμο
IRQ5	Ελεγκτής απομακρυσμένης πρόσβασης	IRQ13	Συνεπεξεργαστής μαθηματικών
IRQ6	Κατελημμένο	IRQ14	Ελεγκτής μονάδας δίσκου IDE CD
IRQ7	Κατελημμένο	IRQ15	Διαθέσιμο

Εγκατάσταση εξαρτημάτων συστήματος

Προτεινόμενα εργαλεία

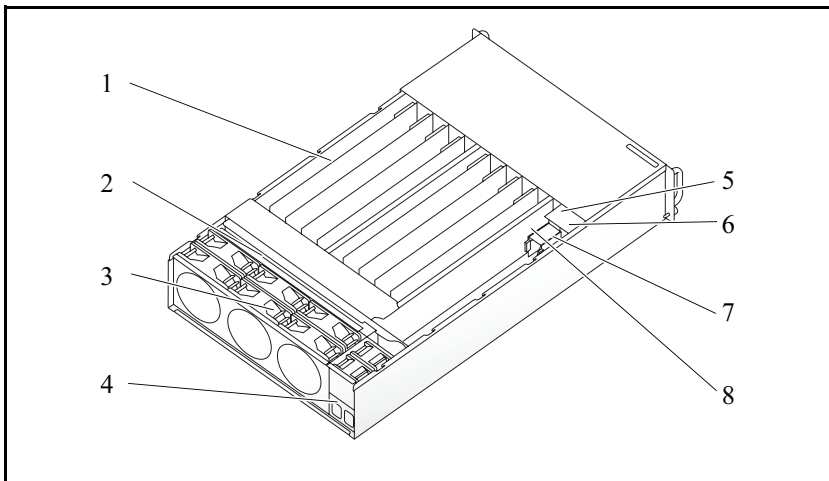
- Σταυροκατσάβιδο Phillips
- Κατσαβίδι με επίπεδο άκρο
- Σετ κατσαβιδιών κοσμηματοπώλη
- Ιμάντας γείωσης
- Αντιστατική επιφάνεια

Στο εσωτερικό του συστήματος

⚠ **ΠΡΟΣΟΧΗ:** Πολλές επισκευές είναι δυνατό να πραγματοποιηθούν μόνο από πιστοποιημένο τεχνικό συντήρησης. Πρέπει να εκτελείτε μόνο διαδικασίες αντιμετώπισης προβλημάτων και απλές επισκευές, οι οποίες επιτρέπονται σύμφωνα με όσα αναφέρονται στην τεκμηρίωση προϊόντος ή σύμφωνα με την καθοδήγηση που λαμβάνετε από την υπηρεσία ηλεκτρονικής ή τηλεφωνικής εξυπηρέτησης και την ομάδα υποστήριξης. Βλάβες λόγω επισκευών που δεν έχουν εγκριθεί δεν καλύπτονται από την εγγύησή σας. Διαβάστε και τηρήστε τις οδηγίες ασφαλείας που συνοδεύουν το προϊόν.

⚠ **ΠΡΟΣΟΧΗ:** Το σύστημα αυτό πρέπει να λειτουργεί με τοποθετημένο το κάλυμμα συστήματος, για να διασφαλιστεί η σωστή ψύξη.

Εικόνα 3-1. Στο εσωτερικό του συστήματος

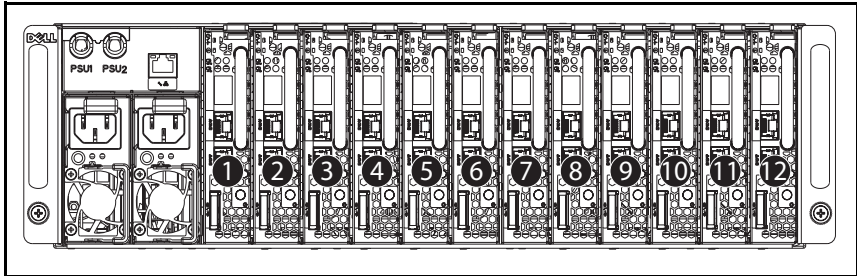


- | | | | |
|---|--------------------|---|-------------------------------|
| 1 | Θήκες (12) | 2 | Πίσω βάση |
| 3 | Πλαίσιο ανεμιστήρα | 4 | Στήριγμα υποδοχής τροφοδοσίας |
| 5 | PSU 1 | 6 | PSU 2 |
| 7 | PDB 1 | 8 | PDB 2 |

Διαμόρφωση θέσης

Η Εικόνα 3-2 εμφανίζει τη διαμόρφωση 12 θέσεων με την αντίστοιχη αρίθμηση των φατνίων.

Εικόνα 3-2. SKU 12 θέσεων PowerEdge C5000

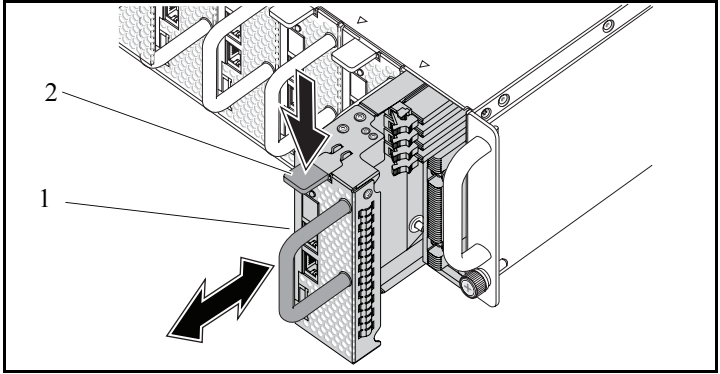


Αφαίρεση θέσης

- △ **ΠΡΟΣΟΧΗ:** Για να διασφαλιστεί η σωστή ροή αέρα στο σύστημα, σε περίπτωση που αφαιρεθεί μια θέση, θα πρέπει να αντικατασταθεί αμέσως από μια άλλη ή από ένα ομοίωμα θέσης.
- △ **ΠΡΟΣΟΧΗ:** Πολλές επισκευές είναι δυνατό να πραγματοποιηθούν μόνο από πιστοποιημένο τεχνικό συντήρησης. Πρέπει να εκτελείτε μόνο διαδικασίες αντιμετώπισης προβλημάτων και απλές επισκευές, οι οποίες επιτρέπονται σύμφωνα με όσα αναφέρονται στην τεκμηρίωση προϊόντος ή σύμφωνα με την καθοδήγηση που λαμβάνετε από την υπηρεσία ηλεκτρονικής ή τηλεφωνικής εξυπηρέτησης και την ομάδα υποστήριξης. Βλάβες λόγω επισκευών που δεν έχουν εγκριθεί δεν καλύπτονται από την εγγύησή σας. Διαβάστε και τηρήστε τις οδηγίες ασφαλείας που συνοδεύουν το προϊόν.

- 1 Πιέστε το μάνδαλο απελευθέρωσης προς τα κάτω. Βλέπε Εικόνα 3-3.
- 2 Τραβήξτε τη θέση έξω από το σύστημα.

Εικόνα 3-3. Αφαίρεση και εγκατάσταση θέσης



1 λαβή θέσης


2 μάνδαλο απελευθέρωσης θέσης


Εγκατάσταση θέση

⚠ **ΠΡΟΣΟΧΗ:** Πολλές επισκευές είναι δυνατό να πραγματοποιηθούν μόνο από πιστοποιημένο τεχνικό συντήρησης. Πρέπει να εκτελείτε μόνο διαδικασίες αντιμετώπισης προβλημάτων και απλές επισκευές, οι οποίες επιτρέπονται σύμφωνα με όσα αναφέρονται στην τεκμηρίωση προϊόντος ή σύμφωνα με την καθοδήγηση που λαμβάνετε από την υπηρεσία ηλεκτρονικής ή τηλεφωνικής εξυπηρέτησης και την ομάδα υποστήριξης. Βλάβες λόγω επισκευών που δεν έχουν εγκριθεί δεν καλύπτονται από την εγγύησή σας. Διαβάστε και τηρήστε τις οδηγίες ασφαλείας που συνοδεύουν το προϊόν.

Σπρώξτε τις θέσεις στο σύστημα, μέχρι να βρίσκονται στην ίδια ευθεία με το περίβλημα και τις ασφαλίσεις του μανδάλου απελευθέρωσης. Βλέπε Εικόνα 3-3.

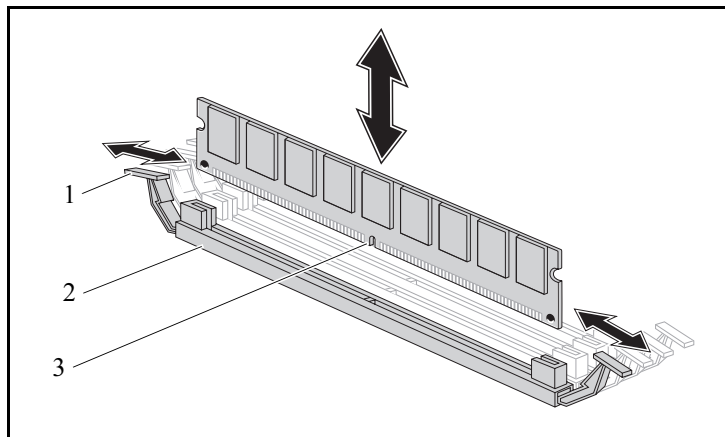
Αφαίρεση λειτουργικών μονάδων μνήμης

 **ΕΙΔΟΠΟΙΗΣΗ:** Οι λειτουργικές μονάδες μνήμης είναι πολύ ζεστές στο άγγιγμα για αρκετό χρόνο, αφού θέσετε το σύστημα εκτός λειτουργίας. Αφήστε τις λειτουργικές μονάδες μνήμης να ψυχθούν, προτού τις πιάσετε. Πιάστε τις λειτουργικές μονάδες μνήμης από τα άκρα της κάρτας και αποφύγετε να αγγίξετε τα στοιχεία επάνω στη λειτουργική μονάδα μνήμης.

 **ΠΡΟΣΟΧΗ:** Πολλές επισκευές είναι δυνατό να πραγματοποιηθούν μόνο από πιστοποιημένο τεχνικό συντήρησης. Πρέπει να εκτελείτε μόνο διαδικασίες αντιμετώπισης προβλημάτων και απλές επισκευές, οι οποίες επιτρέπονται σύμφωνα με όσα αναφέρονται στην τεκμηρίωση προϊόντος ή σύμφωνα με την καθοδήγηση που λαμβάνετε από την υπηρεσία ηλεκτρονικής ή τηλεφωνικής εξυπηρέτησης και την ομάδα υποστήριξης. Βλάβες λόγω επισκευών που δεν έχουν εγκριθεί δεν καλύπτονται από την εγγύησή σας. Διαβάστε και τηρήστε τις οδηγίες ασφαλείας που συνοδεύουν το προϊόν.

- 1 Αφαιρέστε τη θέση από το σύστημα. Βλέπε « Αφαίρεση θέσης » στη σελίδα 53.
- 2 Σπρώξτε προς τα έξω τα μάνδαλα ασφάλισης της υποδοχής DIMM. Βλέπε Εικόνα 3-4.
- 3 Αφαιρέστε τη λειτουργική μονάδα μνήμης από την υποδοχή της.

Εικόνα 3-4. Αφαίρεση και εγκατάσταση λειτουργικής μονάδας μνήμης





1 μάνδαλο ασφάλισης

2 υποδοχή DIMM

3 εγκοπή λειτουργικής μονάδας
μνήμης

Εγκατάσταση λειτουργικής μονάδας μνήμης

 **ΕΙΔΟΠΟΙΗΣΗ:** Οι λειτουργικές μονάδες μνήμης είναι πολύ ζεστές στο άγγιγμα για αρκετό χρόνο, αφού θέσετε το σύστημα εκτός λειτουργίας. Αφήστε τις λειτουργικές μονάδες μνήμης να ψυχθούν, προτού τις πιάσετε. Πιάστε τις λειτουργικές μονάδες μνήμης από τα άκρα της κάρτας και αποφύγετε να αγγίξετε τα στοιχεία επάνω στη λειτουργική μονάδα μνήμης.

 **ΠΡΟΣΟΧΗ:** Πολλές επισκευές είναι δυνατό να πραγματοποιηθούν μόνο από πιστοποιημένο τεχνικό συντήρησης. Πρέπει να εκτελείτε μόνο διαδικασίες αντιμετώπισης προβλημάτων και απλές επισκευές, οι οποίες επιτρέπονται σύμφωνα με όσα αναφέρονται στην τεκμηρίωση προϊόντος ή σύμφωνα με την καθοδήγηση που λαμβάνετε από την υπηρεσία ηλεκτρονικής ή τηλεφωνικής εξυπηρέτησης και την ομάδα υποστήριξης. Βλάβες λόγω επισκευών που δεν έχουν εγκριθεί δεν καλύπτονται από την εγγύησή σας. Διαβάστε και τηρήστε τις οδηγίες ασφαλείας που συνοδεύουν το προϊόν.

Η πλακέτα συστήματος έχει τέσσερις υποδοχές σε δύο κανάλια για την εγκατάσταση λειτουργικών μονάδων μνήμης. Βλέπε « Εξαρτήματα πλακέτας συστήματος C5125 » στη σελίδα 99 για τη θέση των λειτουργικών μονάδων μνήμης.

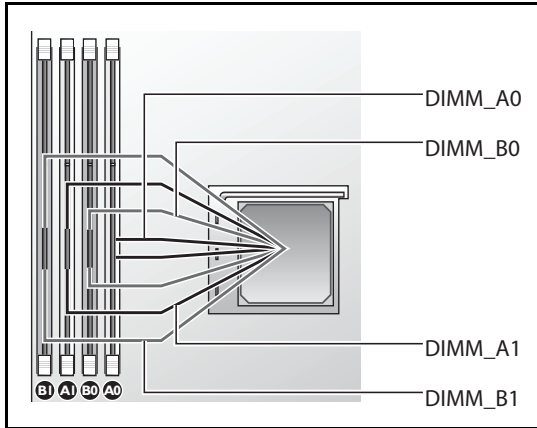
Ακολουθήστε τις παρακάτω οδηγίες, για να εγκαταστήσετε τις λειτουργικές μονάδες μνήμης:

- 1 Ευθυγραμμίστε σωστά τη λειτουργική μονάδα μνήμης με την υποδοχή DIMM. Παρατηρήστε την εγκοπή και το εμπόδιο στην Εικόνα 3-4.
- 2 Πιέστε τον ακραίο συνδετήρα της λειτουργικής μονάδας μνήμης στην υποδοχή DIMM. Πιέστε δυνατά προς τα κάτω τη λειτουργική μονάδα μνήμης, ώστε τα μάνδαλα ασφάλισης της υποδοχής DIMM να ανέβουν προς τα επάνω και να ασφαλίσουν τη λειτουργική μονάδα μνήμης στη θέση της.

Υποστηριζόμενη διαμόρφωση DIMM

Οι ακόλουθες διαμορφώσεις DIMM υποστηρίζονται από το σύστημα C5125.

Εικόνα 3-5. Διαμόρφωση υποδοχής DIMM



Κανόνες συμπλήρωσης DIMM

Για ένα DIMM, εγκαταστήστε μόνο στην υποδοχή DIMM A1/B1.

Για δύο DIMM, εγκαταστήστε στις υποδοχές DIMM A1 + B1.

Ρυθμός DDR 1,5V	Ρυθμός DDR 1,35V	DIMM0	DIMM1 ή DIMM2	Λειτουργία για χρονι- σμού	F2x[1,0]9C_ x04	F2x[1,0]9C_ x00
800	800	-	SR-x16	1T	0000_0000h	2011_3222h
800	800	-	SR-x8	1T	0000_0000h	2011_3222h
800	800	-	DR-x8	1T	003B_0000h	2011_3222h
800	800	SR-x16	SR-x16	1T	0039_0039h	2022_3323h
800	800	SR-x8	SR-x8	1T	0039_0039h	2022_3323h
800	800	DR-x8	DR-x8	1T	0039_0039h	2022_3323h
800	800	SR-x16	SR-x8	1T	0039_0039h	2022_3323h
800	800	SR-x8	SR-x16	1T	0039_0039h	2022_3323h
800	800	SR-x16	DR-x8	1T	0039_0039h	2022_3323h

Ρυθμός DDR 1,5V	Ρυθμός DDR 1,35V	DIMM0	DIMM1 ή DIMM2	Λειτουργία χρονι- σμού	F2x[1,0]9C_ x04	F2x[1,0]9C_ x00
800	800	DR-x8	SR-x16	1T	0039_0039h	2022_3323h
800	800	SR-x8	DR-x8	1T	0039_0039h	2022_3323h
800	800	DR-x8	SR-x8	1T	0039_0039h	2022_3323h
1066	1066	-	SR-x16	1T	0000_0000h	2011_3222h
1066	1066	-	SR-x8	1T	0000_0000h	2011_3222h
1066	1066	-	DR-x8	1T	0038_0000h	2011_3222h
1066	1066	SR-x16	SR-x16	1T	0035_0037h	2022_3323h
1066	1066	SR-x8	SR-x8	1T	0035_0037h	2022_3323h
1066	1066	DR-x8	DR-x8	1T	0035_0037h	2022_3323h
1066	1066	SR-x16	SR-x8	1T	0035_0037h	2022_3323h
1066	1066	SR-x8	SR-x16	1T	0035_0037h	2022_3323h
1066	1066	SR-x16	DR-x8	1T	0035_0037h	2022_3323h
1066	1066	DR-x8	SR-x16	1T	0035_0037h	2022_3323h
1066	1066	SR-x8	DR-x8	1T	0035_0037h	2022_3323h
1066	1066	DR-x8	SR-x8	1T	0035_0037h	2022_3323h
1333	Δεν εφαρμό- ζεται	-	SR-x16	1T	0000_0000h	2011_3222h
1333	Δεν εφαρμό- ζεται	-	SR-x8	1T	0000_0000h	2011_3222h
1333	Δεν εφαρμό- ζεται	-	DR-x8	1T	0000_0000h	2011_3222h
1333	Δεν εφαρμό- ζεται	SR-x16	SR-x16	2T	0000_0035h	2022_3323h

Ρυθμός DDR 1,5V	Ρυθμός DDR 1,35V	DIMM0	DIMM1 ή DIMM2	Λειτουργία χρονι- σμού	F2x[1,0]9C_ x04	F2x[1,0]9C_ x00
1333	Δεν εφαρμό- ζεται	SR-x8	SR-x8	2T	0000_0035h	2022_3323h
1333	Δεν εφαρμό- ζεται	DR-x8	DR-x8	2T	0000_0035h	2022_3323h
1333	Δεν εφαρμό- ζεται	SR-x16	SR-x8	2T	0000_0035h	2022_3323h
1333	Δεν εφαρμό- ζεται	SR-x8	SR-x16	2T	0000_0035h	2022_3323h
1333	Δεν εφαρμό- ζεται	SR-x16	DR-x8	2T	0000_0035h	2022_3323h
1333	Δεν εφαρμό- ζεται	DR-x8	SR-x16	2T	0000_0035h	2022_3323h
1333	Δεν εφαρμό- ζεται	SR-x8	DR-x8	2T	0000_0035h	2022_3323h
1333	Δεν εφαρμό- ζεται	DR-x8	SR-x8	2T	0000_0035h	2022_3323h

Υποστηριζόμενη μνήμη

Υποστηριζόμενη μνήμη

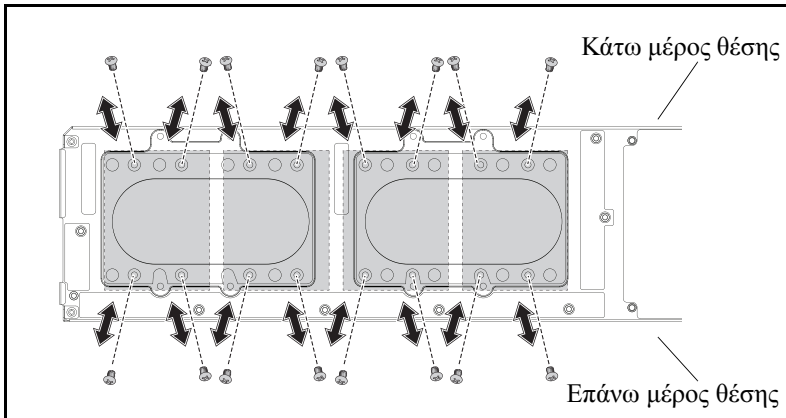
Διαμόρφωση	Τύπος/Μέγεθος μνήμης	Επεξεργαστής	Μονάδες DIMM	Τύπος	Ταχύτητα μνήμης (MHz)	Κατάταξη	Τύπος (x8, x4)	Πυκνότητα στοιχείου	Συνολικό μέγεθος	Υποδοχή DIMM			
										A0	B0	A1	B1
12 θέσεις	DDR3 ECC UDIMM/2048MB*1	1	1	VLP UDIMM	1333 MHz	2R	x8	1 GB	2G				•
12 θέσεις	DDR3 ECC UDIMM/2048MB*2	1	2	VLP UDIMM	1333 MHz	2R	x8	1 GB	4G				• •
12 θέσεις	DDR3 ECC UDIMM/2048MB*3	1	3	VLP UDIMM	1333 MHz	2R	x8	1 GB	6G			•	• •
12 θέσεις	DDR3 ECC UDIMM/4096MB*1+2048MB*2	1	3	VLP UDIMM	1333 MHz	2R	x8	2 GB 1 GB	8G	4G		2G	2G
12 θέσεις	DDR3 ECC UDIMM/2048MB*1+4096MB*2	1	3	VLP UDIMM	1333 MHz	2R	x8	1 Gb/ 2 Gb	10G	2G		4G	4G
12 θέσεις	DDR3 ECC UDIMM/4098MB*3	1	3	VLP UDIMM	1333 MHz	2R	x8	2 Gb	12G			•	• •
12 θέσεις	DDR3 ECC UDIMM/2048MB*4	1	4	VLP UDIMM	1333 MHz	2R	x8	1 GB	8G			•	• • • •
12 θέσεις	DDR3 ECC UDIMM/4096MB*1	1	1	VLP UDIMM	1333 MHz	2R	x8	2 Gb	4G				•
12 θέσεις	DDR3 ECC UDIMM/4096MB*2	1	2	VLP UDIMM	1333 MHz	2R	x8	2 Gb	8G				• •
12 θέσεις	DDR3 ECC UDIMM/2048MB*2+4096MB*2	1	4	VLP UDIMM	1333 MHz	2R	x8	1 Gb/ 2 Gb	12G	2G	2G	4G	4G
12 θέσεις	DDR3 ECC UDIMM/4096MB*4	1	4	VLP UDIMM	1333 MHz	2R	x8	2 Gb	16G				• • • •

Αφαίρεση σκληρών δίσκων 2,5"

⚠ **ΠΡΟΣΟΧΗ:** Πολλές επισκευές είναι δυνατό να πραγματοποιηθούν μόνο από πιστοποιημένο τεχνικό συντήρησης. Πρέπει να εκτελείτε μόνο διαδικασίες αντιμετώπισης προβλημάτων και απλές επισκευές, οι οποίες επιτρέπονται σύμφωνα με όσα αναφέρονται στην τεκμηρίωση προϊόντος ή σύμφωνα με την καθοδήγηση που λαμβάνετε από την υπηρεσία ηλεκτρονικής ή τηλεφωνικής εξυπηρέτησης και την ομάδα υποστήριξης. Βλάβες λόγω επισκευών που δεν έχουν εγκριθεί δεν καλύπτονται από την εγγύησή σας. Διαβάστε και τηρήστε τις οδηγίες ασφαλείας που συνοδεύουν το προϊόν.

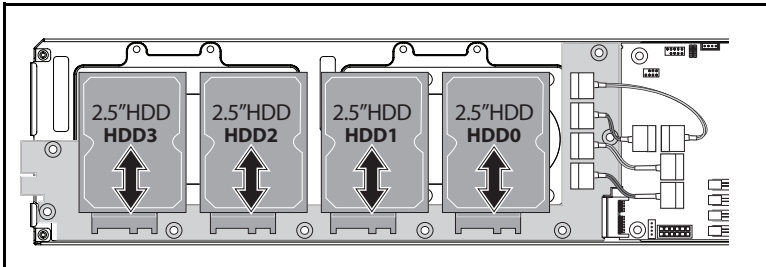
- 1 Αφαιρέστε τη θέση από το σύστημα. Βλέπε « Αφαίρεση θέσης » στη σελίδα 53.
- 2 Αφαιρέστε τις βίδες του στηρίγματος του σκληρού δίσκου κάτω από τη θέση. Βλέπε Εικόνα 3-6.

Εικόνα 3-6. Αφαίρεση και τοποθέτηση βιδών στηρίγματος HDD 2,5"



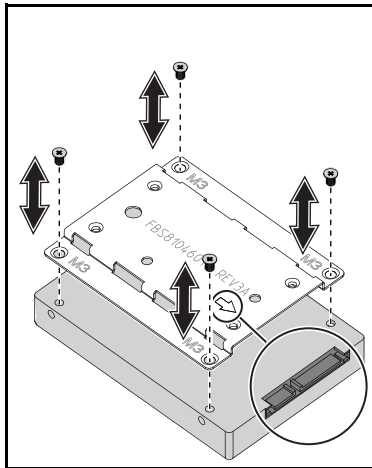
- 3 Αφαιρέστε τον σκληρό δίσκο από το φατνίο σύνδεσης της θέσης. Βλέπε Εικόνα 3-7.


Εικόνα 3-7. Αφαίρεση και εγκατάσταση σκληρών δίσκων 2,5" από το φαντίο σύνδεσης



- 4 Αφαιρέστε τις τέσσερις βίδες από το στήριγμα του σκληρού δίσκου 2,5" και, στη συνέχεια, αποσπάστε τον σκληρό δίσκο από το στήριγμα. Βλέπε Εικόνα 3-8.

Εικόνα 3-8. Αφαίρεση και τοποθέτηση στηρίγματος σκληρού δίσκου 2,5"



 **ΣΗΜΕΙΩΣΗ:** Ο σωστός προσανατολισμός του στηρίγματος είναι με την ένδειξη βέλους να δείχνει προς το συνδετήρα του σκληρού δίσκου.

Εγκατάσταση σκληρών δίσκων 2,5"

△ ΠΡΟΣΟΧΗ: Πολλές επισκευές είναι δυνατό να πραγματοποιηθούν μόνο από πιστοποιημένο τεχνικό συντήρησης. Πρέπει να εκτελείτε μόνο διαδικασίες αντιμετώπισης προβλημάτων και απλές επισκευές, οι οποίες επιτρέπονται σύμφωνα με όσα αναφέρονται στην τεκμηρίωση προϊόντος ή σύμφωνα με την καθοδήγηση που λαμβάνετε από την υπηρεσία ηλεκτρονικής ή τηλεφωνικής εξυπηρέτησης και την ομάδα υποστήριξης. Βλάβες λόγω επισκευών που δεν έχουν εγκριθεί δεν καλύπτονται από την εγγύησή σας. Διαβάστε και τηρήστε τις οδηγίες ασφαλείας που συνοδεύουν το προϊόν.

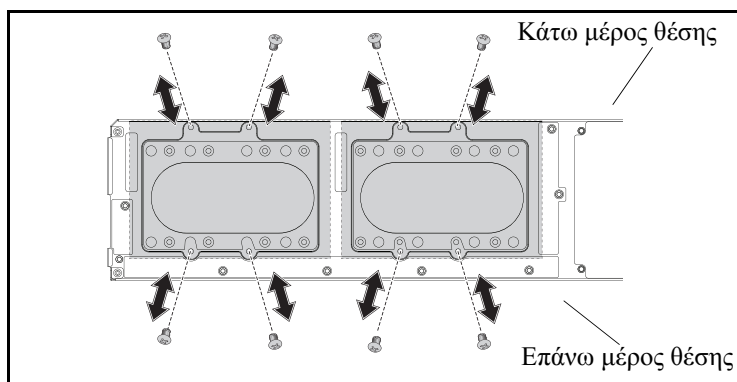
- 1** Ευθυγραμμίστε το στήριγμα του σκληρού δίσκου 2,5" με το νέο σκληρό δίσκο και τοποθετήστε τις τέσσερις βίδες στη θέση τους. Βλέπε Εικόνα 3-8.
- 2** Συνδέστε τον σκληρό δίσκο με την πλακέτα σκληρού δίσκου στη θέση. Βλέπε Εικόνα 3-7.
- 3** Τοποθετήστε τις βίδες του στηρίγματος σκληρού δίσκου της θέσης. Βλέπε Εικόνα 3-6.

Αφαίρεση σκληρών δίσκων 3,5"

⚠ **ΠΡΟΣΟΧΗ:** Πολλές επισκευές είναι δυνατό να πραγματοποιηθούν μόνο από πιστοποιημένο τεχνικό συντήρησης. Πρέπει να εκτελείτε μόνο διαδικασίες αντιμετώπισης προβλημάτων και απλές επισκευές, οι οποίες επιτρέπονται σύμφωνα με όσα αναφέρονται στην τεκμηρίωση προϊόντος ή σύμφωνα με την καθοδήγηση που λαμβάνετε από την υπηρεσία ηλεκτρονικής ή τηλεφωνικής εξυπηρέτησης και την ομάδα υποστήριξης. Βλάβες λόγω επισκευών που δεν έχουν εγκριθεί δεν καλύπτονται από την εγγύησή σας. Διαβάστε και τηρήστε τις οδηγίες ασφαλείας που συνοδεύουν το προϊόν.

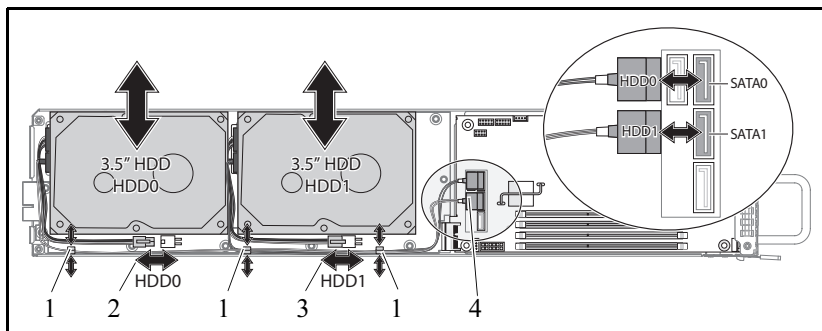
- 1 Αφαιρέστε τη θέση από το σύστημα. Βλέπε « Αφαίρεση θέσης » στη σελίδα 53.
- 2 Αφαιρέστε τις βίδες του στηρίγματος του σκληρού δίσκου κάτω από τη θέση. Βλέπε Εικόνα 3-9.

Εικόνα 3-9. Αφαίρεση και τοποθέτηση βιδών στηρίγματος σκληρού δίσκου 3,5"



- 3 Αφαιρέστε τα καλώδια του σκληρού δίσκου από τα κλιπ καλωδίων. Βλέπε Εικόνα 3-10.
- 4 Αποσυνδέστε τα καλώδια του σκληρού δίσκου από την πλακέτα σκληρού δίσκου και την πλακέτα συστήματος και ανυψώστε και απομακρύνετε τον σκληρό δίσκο από τη θέση. Βλέπε Εικόνα 3-10.

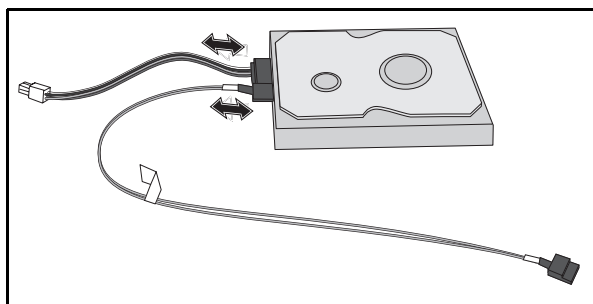
Εικόνα 3-10. Αφαίρεση και εγκατάσταση σκληρών δίσκων 3,5" από τη θέση



- | | |
|-------------------------------------|-------------------------------------|
| 1 κλιπ καλωδίου | 2 θύρα τροφοδοσίας σκληρού δίσκου 0 |
| 3 θύρα τροφοδοσίας σκληρού δίσκου 1 | 4 θύρες SATA σκληρού δίσκου |

- 5 Αποσυνδέστε τα καλώδια του σκληρού δίσκου από τον σκληρό δίσκο. Βλέπε Εικόνα 3-11.

Εικόνα 3-11. Αφαίρεση και τοποθέτηση καλωδίων σκληρού δίσκου 3,5"



Εγκατάσταση σκληρών δίσκων 3,5"

△ ΠΡΟΣΟΧΗ: Πολλές επισκευές είναι δυνατό να πραγματοποιηθούν μόνο από πιστοποιημένο τεχνικό συντήρησης. Πρέπει να εκτελείτε μόνο διαδικασίες αντιμετώπισης προβλημάτων και απλές επισκευές, οι οποίες επιτρέπονται σύμφωνα με όσα αναφέρονται στην τεκμηρίωση προϊόντος ή σύμφωνα με την καθοδήγηση που λαμβάνετε από την υπηρεσία ηλεκτρονικής ή τηλεφωνικής εξυπηρέτησης και την ομάδα υποστήριξης. Βλάβες λόγω επισκευών που δεν έχουν εγκριθεί δεν καλύπτονται από την εγγύησή σας. Διαβάστε και τηρήστε τις οδηγίες ασφαλείας που συνοδεύουν το προϊόν.

- 1** Συνδέστε τα καλώδια σκληρού δίσκου σε έναν νέο σκληρό δίσκο. Βλέπε Εικόνα 3-11.
- 2** Τοποθετήστε τον σκληρό δίσκο στη θέση, ακουμπήστε τα καλώδια τροφοδοσίας και SATA στη θέση και, στη συνέχεια, συνδέστε τα καλώδια τροφοδοσίας στην πλακέτα σκληρού δίσκου και τα καλώδια SATA στην πλακέτα συστήματος. Βλέπε Εικόνα 3-10.
- 3** Τοποθετήστε τα καλώδια του σκληρού δίσκου στα κλιπ καλωδίων. Βλέπε Εικόνα 3-10.
- 4** Τοποθετήστε τις βίδες του στηρίγματος του σκληρού δίσκου κάτω από τη θέση. Βλέπε Εικόνα 3-9.

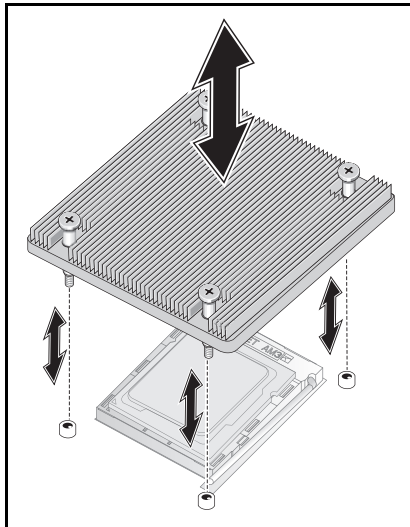
Αφαίρεση δέκτη θερμότητας

ΕΙΔΟΠΟΙΗΣΗ: Ο δέκτης θερμότητας είναι πολύ ζεστός στο άγγιγμα για αρκετό χρόνο αφού θέσετε το σύστημα εκτός λειτουργίας. Αφήστε το δέκτη θερμότητας να ψυχθεί, πριν να τον αφαιρέσετε.

ΠΡΟΣΟΧΗ: Πολλές επισκευές είναι δυνατό να πραγματοποιηθούν μόνο από πιστοποιημένο τεχνικό συντήρησης. Πρέπει να εκτελείτε μόνο διαδικασίες αντιμετώπισης προβλημάτων και απλές επισκευές, οι οποίες επιτρέπονται σύμφωνα με όσα αναφέρονται στην τεκμηρίωση προϊόντος ή σύμφωνα με την καθοδήγηση που λαμβάνετε από την υπηρεσία ηλεκτρονικής ή τηλεφωνικής εξυπηρέτησης και την ομάδα υποστήριξης. Βλάβες λόγω επισκευών που δεν έχουν εγκριθεί δεν καλύπτονται από την εγγύησή σας. Διαβάστε και τηρήστε τις οδηγίες ασφαλείας που συνοδεύουν το προϊόν.

- 1 Αφαιρέστε την απαιτούμενη θέση από το σύστημα. Βλέπε « Αφαίρεση θέσης » στη σελίδα 53.
- 2 Χαλαρώστε τις τέσσερις βίδες του δέκτη θερμότητας. Βλέπε Εικόνα 3-12.
- 3 Αφαιρέστε το δέκτη θερμότητας.

Εικόνα 3-12. Αφαίρεση και εγκατάσταση δέκτη θερμότητας



Εγκατάσταση δέκτη θερμότητας

△ **ΠΡΟΣΟΧΗ:** Πολλές επισκευές είναι δυνατό να πραγματοποιηθούν μόνο από πιστοποιημένο τεχνικό συντήρησης. Πρέπει να εκτελείτε μόνο διαδικασίες αντιμετώπισης προβλημάτων και απλές επισκευές, οι οποίες επιτρέπονται σύμφωνα με όσα αναφέρονται στην τεκμηρίωση προϊόντος ή σύμφωνα με την καθοδήγηση που λαμβάνετε από την υπηρεσία ηλεκτρονικής ή τηλεφωνικής εξυπηρέτησης και την ομάδα υποστήριξης. Βλάβες λόγω επισκευών που δεν έχουν εγκριθεί δεν καλύπτονται από την εγγύησή σας. Διαβάστε και τηρήστε τις οδηγίες ασφαλείας που συνοδεύουν το προϊόν.

- 1 Τοποθετήστε τον νέο δέκτη θερμότητας στην πλακέτα συστήματος.
- 2 Βιδώστε τις τέσσερις βίδες του δέκτη θερμότητας. Βλέπε Εικόνα 3-12.

Αφαίρεση επεξεργαστή

△ **ΠΡΟΣΟΧΗ:** Πολλές επισκευές είναι δυνατό να πραγματοποιηθούν μόνο από πιστοποιημένο τεχνικό συντήρησης. Πρέπει να εκτελείτε μόνο διαδικασίες αντιμετώπισης προβλημάτων και απλές επισκευές, οι οποίες επιτρέπονται σύμφωνα με όσα αναφέρονται στην τεκμηρίωση προϊόντος ή σύμφωνα με την καθοδήγηση που λαμβάνετε από την υπηρεσία ηλεκτρονικής ή τηλεφωνικής εξυπηρέτησης και την ομάδα υποστήριξης. Βλάβες λόγω επισκευών που δεν έχουν εγκριθεί δεν καλύπτονται από την εγγύησή σας. Διαβάστε και τηρήστε τις οδηγίες ασφαλείας που συνοδεύουν το προϊόν.

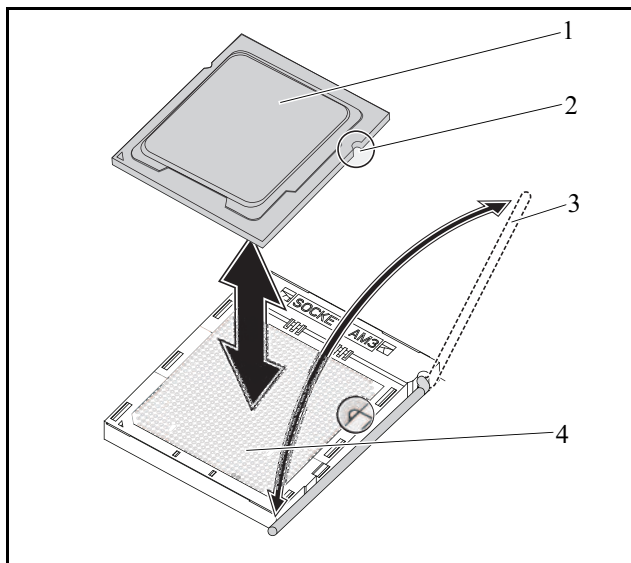
- 1 Αφαιρέστε το δέκτη θερμότητας. Βλέπε « Αφαίρεση δέκτη θερμότητας » στη σελίδα 68.

△ **ΠΡΟΣΟΧΗ:** Ο επεξεργαστής συγκρατείται στη θέση του υπό μεγάλη πίεση. Αν δεν κρατάτε καλά το μοχλό απελευθέρωσης, μπορεί να αναπηδήσει ξαφνικά.

2 Απελευθερώστε το μοχλό ασφάλισης. Βλέπε Εικόνα 3-13.

3 Αφαιρέστε τον επεξεργαστή.

Εικόνα 3-13. Αφαίρεση και εγκατάσταση επεξεργαστή




1 επεξεργαστής


2 εγκοπή ευθυγράμμισης επεξεργαστή

3 μοχλός ασφάλισης

4 υποδοχή επεξεργαστή

Τοποθέτηση επεξεργαστή

 **ΠΡΟΣΟΧΗ:** Η λανθασμένη τοποθέτηση του επεξεργαστή μπορεί να καταστρέψει μόνιμα την πλακέτα συστήματος ή τον επεξεργαστή. Προσέξτε να μην λυγίσουν οι ακίδες της υποδοχής. Μην ασκήσετε δύναμη, για να εδράσετε τον επεξεργαστή.

 **ΠΡΟΣΟΧΗ:** Πολλές επισκευές είναι δυνατό να πραγματοποιηθούν μόνο από πιστοποιημένο τεχνικό συντήρησης. Πρέπει να εκτελείτε μόνο διαδικασίες αντιμετώπισης προβλημάτων και απλές επισκευές, οι οποίες επιτρέπονται σύμφωνα με όσα αναφέρονται στην τεκμηρίωση προϊόντος ή σύμφωνα με την καθοδήγηση που λαμβάνετε από την υπηρεσία ηλεκτρονικής ή τηλεφωνικής εξυπηρέτησης και την ομάδα υποστήριξης. Βλάβες λόγω επισκευών που δεν έχουν εγκριθεί δεν καλύπτονται από την εγγύησή σας. Διαβάστε και τηρήστε τις οδηγίες ασφαλείας που συνοδεύουν το προϊόν.


1 Τοποθετήστε τον νέο επεξεργαστή στην υποδοχή.



ΣΗΜΕΙΩΣΗ: Ευθυγραμμίστε την εγκοπή του επεξεργαστή με την υποδοχή. Βλέπε Εικόνα 3-13.

2 Κλείστε το μοχλό ασφάλισης. Βλέπε Εικόνα 3-13.

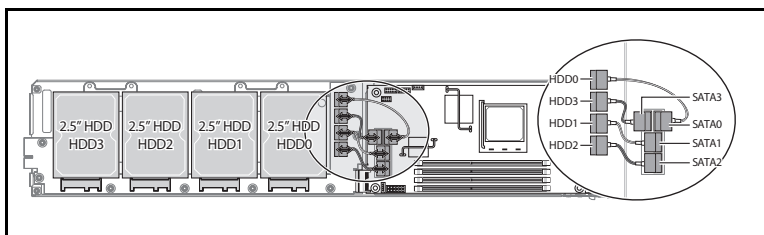
Αφαίρεση πλακέτας σκληρού δίσκου 2,5"

 **ΠΡΟΣΟΧΗ:** Πολλές επισκευές είναι δυνατό να πραγματοποιηθούν μόνο από πιστοποιημένο τεχνικό συντήρησης. Πρέπει να εκτελείτε μόνο διαδικασίες αντιμετώπισης προβλημάτων και απλές επισκευές, οι οποίες επιτρέπονται σύμφωνα με όσα αναφέρονται στην τεκμηρίωση προϊόντος ή σύμφωνα με την καθοδήγηση που λαμβάνετε από την υπηρεσία ηλεκτρονικής ή τηλεφωνικής εξυπηρέτησης και την ομάδα υποστήριξης. Βλάβες λόγω επισκευών που δεν έχουν εγκριθεί δεν καλύπτονται από την εγγύησή σας. Διαβάστε και τηρήστε τις οδηγίες ασφαλείας που συνοδεύουν το προϊόν.

1 Αφαιρέστε τους σκληρούς δίσκους. Βλέπε « Αφαίρεση σκληρών δίσκων 2,5" » στη σελίδα 62.

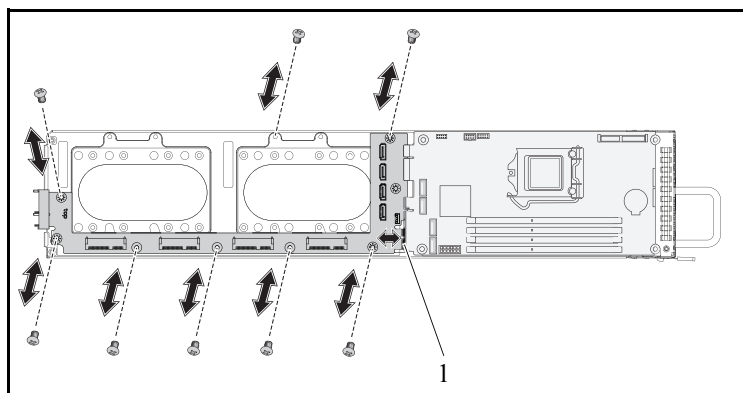
- 2 Αποσυνδέστε τα τέσσερα καλώδια SATA ανάμεσα στην πλακέτα σκληρού δίσκου και στην πλακέτα συστήματος. Βλέπε Εικόνα 3-14.

Εικόνα 3-14. Αφαίρεση και τοποθέτηση καλωδίων SATA 2,5"



- 3 Αφαιρέστε τις οχτώ βίδες από την πλακέτα σκληρού δίσκου. Βλέπε Εικόνα 3-15.
- 4 Αποσυνδέστε την πλακέτα σκληρού δίσκου από την πλακέτα συστήματος και αφαιρέστε την από τη θέση. Βλέπε Εικόνα 3-15.

Εικόνα 3-15. Αφαίρεση και εγκατάσταση της πλακέτας σκληρού δίσκου 2,5"



Εγκατάσταση πλακέτας σκληρού δίσκου 2,5"

△ ΠΡΟΣΟΧΗ: Πολλές επισκευές είναι δυνατό να πραγματοποιηθούν μόνο από πιστοποιημένο τεχνικό συντήρησης. Πρέπει να εκτελείτε μόνο διαδικασίες αντιμετώπισης προβλημάτων και απλές επισκευές, οι οποίες επιτρέπονται σύμφωνα με όσα αναφέρονται στην τεκμηρίωση προϊόντος ή σύμφωνα με την καθοδήγηση που λαμβάνετε από την υπηρεσία ηλεκτρονικής ή τηλεφωνικής εξυπηρέτησης και την ομάδα υποστήριξης. Βλάβες λόγω επισκευών που δεν έχουν εγκριθεί δεν καλύπτονται από την εγγύησή σας. Διαβάστε και τηρήστε τις οδηγίες ασφαλείας που συνοδεύουν το προϊόν.

- 1 Τοποθετήστε τη νέα πλακέτα σκληρού δίσκου στη θέση και συνδέστε την στην πλακέτα συστήματος. Βλέπε Εικόνα 3-15.
- 2 Τοποθετήστε τις οχτώ βίδες στη θέση τους, για να στερεώσετε την πλακέτα σκληρού δίσκου. Βλέπε Εικόνα 3-15.
- 3 Συνδέστε τα τέσσερα καλώδια SATA ανάμεσα στην πλακέτα σκληρού δίσκου και στην πλακέτα συστήματος. Βλέπε Εικόνα 3-14.

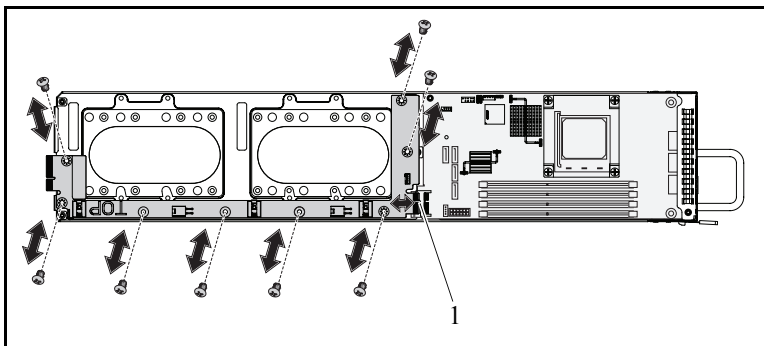
Αφαίρεση πλακέτας σκληρού δίσκου 3,5"

△ ΠΡΟΣΟΧΗ: Πολλές επισκευές είναι δυνατό να πραγματοποιηθούν μόνο από πιστοποιημένο τεχνικό συντήρησης. Πρέπει να εκτελείτε μόνο διαδικασίες αντιμετώπισης προβλημάτων και απλές επισκευές, οι οποίες επιτρέπονται σύμφωνα με όσα αναφέρονται στην τεκμηρίωση προϊόντος ή σύμφωνα με την καθοδήγηση που λαμβάνετε από την υπηρεσία ηλεκτρονικής ή τηλεφωνικής εξυπηρέτησης και την ομάδα υποστήριξης. Βλάβες λόγω επισκευών που δεν έχουν εγκριθεί δεν καλύπτονται από την εγγύησή σας. Διαβάστε και τηρήστε τις οδηγίες ασφαλείας που συνοδεύουν το προϊόν.

- 1 Αφαιρέστε τους σκληρούς δίσκους. Βλέπε « Αφαίρεση σκληρών δίσκων 3,5" » στη σελίδα 65.
- 2 Αφαιρέστε τις οχτώ βίδες από την πλακέτα σκληρού δίσκου. Βλέπε Εικόνα 3-16

- 3 Αποσυνδέστε την πλακέτα σκληρού δίσκου από την πλακέτα συστήματος και αφαιρέστε την από τη θέση. Βλέπε Εικόνα 3-16.

Εικόνα 3-16. Αφαίρεση και εγκατάσταση της πλακέτας σκληρού δίσκου 3,5"



- 1 Θύρα πλακέτας σκληρού δίσκου

Εγκατάσταση της πλακέτας σκληρού δίσκου 3,5"

△ **ΠΡΟΣΟΧΗ:** Πολλές επισκευές είναι δυνατό να πραγματοποιηθούν μόνο από πιστοποιημένο τεχνικό συντήρησης. Πρέπει να εκτελείτε μόνο διαδικασίες αντιμετώπισης προβλημάτων και απλές επισκευές, οι οποίες επιτρέπονται σύμφωνα με όσα αναφέρονται στην τεκμηρίωση προϊόντος ή σύμφωνα με την καθοδήγηση που λαμβάνετε από την υπηρεσία ηλεκτρονικής ή τηλεφωνικής εξυπηρέτησης και την ομάδα υποστήριξης. Βλάβες λόγω επισκευών που δεν έχουν εγκριθεί δεν καλύπτονται από την εγγύησή σας. Διαβάστε και τηρήστε τις οδηγίες ασφαλείας που συνοδεύουν το προϊόν.

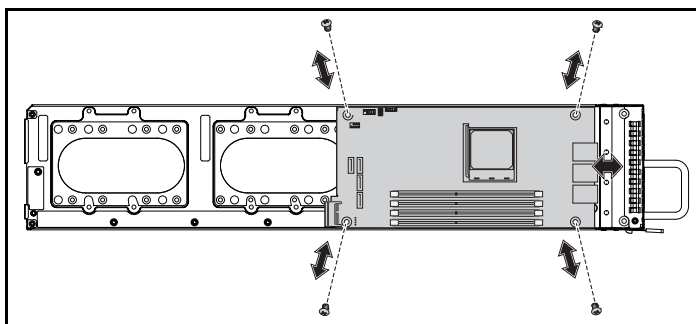
- 1 Τοποθετήστε την πλακέτα σκληρού δίσκου στη θέση και συνδέστε την στην πλακέτα συστήματος. Βλέπε Εικόνα 3-16.
- 2 Τοποθετήστε τις οχτώ βίδες στη θέση τους, για να στερεώσετε την πλακέτα σκληρού δίσκου. Βλέπε Εικόνα 3-16.

Αφαίρεση της πλακέτας συστήματος

⚠ **ΠΡΟΣΟΧΗ:** Πολλές επισκευές είναι δυνατό να πραγματοποιηθούν μόνο από πιστοποιημένο τεχνικό συντήρησης. Πρέπει να εκτελείτε μόνο διαδικασίες αντιμετώπισης προβλημάτων και απλές επισκευές, οι οποίες επιτρέπονται σύμφωνα με όσα αναφέρονται στην τεκμηρίωση προϊόντος ή σύμφωνα με την καθοδήγηση που λαμβάνετε από την υπηρεσία ηλεκτρονικής ή τηλεφωνικής εξυπηρέτησης και την ομάδα υποστήριξης. Βλάβες λόγω επισκευών που δεν έχουν εγκριθεί δεν καλύπτονται από την εγγύησή σας. Διαβάστε και τηρήστε τις οδηγίες ασφαλείας που συνοδεύουν το προϊόν.

- 1 Αφαιρέστε την πλακέτα σκληρού δίσκου. Βλέπε « Αφαίρεση πλακέτας σκληρού δίσκου 2,5" » στη σελίδα 71 ή « Αφαίρεση πλακέτας σκληρού δίσκου 3,5" » στη σελίδα 73.
- 2 Αφαιρέστε τις τέσσερις βίδες από την πλακέτα συστήματος. Βλέπε Εικόνα 3-17.
- 3 Αφαιρέστε την πλακέτα συστήματος από τη θέση.

Εικόνα 3-17. Αφαίρεση και εγκατάσταση της πλακέτας συστήματος



Εγκατάσταση της πλακέτας συστήματος

△ ΠΡΟΣΟΧΗ: Πολλές επισκευές είναι δυνατό να πραγματοποιηθούν μόνο από πιστοποιημένο τεχνικό συντήρησης. Πρέπει να εκτελείτε μόνο διαδικασίες αντιμετώπισης προβλημάτων και απλές επισκευές, οι οποίες επιτρέπονται σύμφωνα με όσα αναφέρονται στην τεκμηρίωση προϊόντος ή σύμφωνα με την καθοδήγηση που λαμβάνετε από την υπηρεσία ηλεκτρονικής ή τηλεφωνικής εξυπηρέτησης και την ομάδα υποστήριξης. Βλάβες λόγω επισκευών που δεν έχουν εγκριθεί δεν καλύπτονται από την εγγύησή σας. Διαβάστε και τηρήστε τις οδηγίες ασφαλείας που συνοδεύουν το προϊόν.

- 1 Τοποθετήστε τη νέα πλακέτα συστήματος στη θέση.
- 2 Τοποθετήστε τις τέσσερις βίδες που στερεώνουν την πλακέτα συστήματος. Βλέπε Εικόνα 3-17.

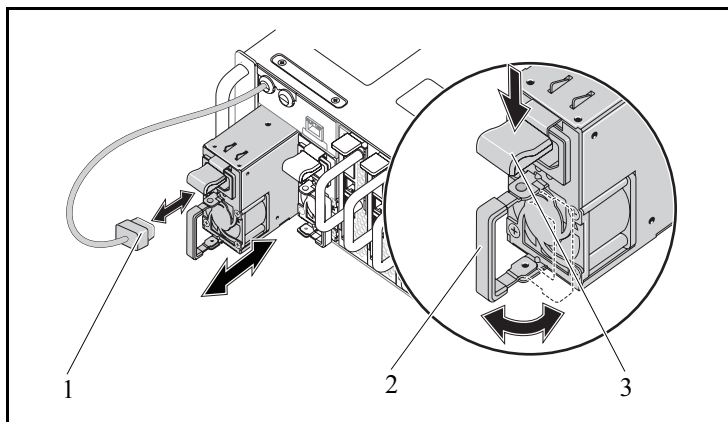
Αφαίρεση μονάδας τροφοδοσίας

△ ΠΡΟΣΟΧΗ: Πολλές επισκευές είναι δυνατό να πραγματοποιηθούν μόνο από πιστοποιημένο τεχνικό συντήρησης. Πρέπει να εκτελείτε μόνο διαδικασίες αντιμετώπισης προβλημάτων και απλές επισκευές, οι οποίες επιτρέπονται σύμφωνα με όσα αναφέρονται στην τεκμηρίωση προϊόντος ή σύμφωνα με την καθοδήγηση που λαμβάνετε από την υπηρεσία ηλεκτρονικής ή τηλεφωνικής εξυπηρέτησης και την ομάδα υποστήριξης. Βλάβες λόγω επισκευών που δεν έχουν εγκριθεί δεν καλύπτονται από την εγγύησή σας. Διαβάστε και τηρήστε τις οδηγίες ασφαλείας που συνοδεύουν το προϊόν.

- 1 Αποσυνδέστε το καλώδιο τροφοδοσίας από τη μονάδα τροφοδοσίας. Βλέπε Εικόνα 3-18.
- 2 Τραβήξτε προς τα έξω τη λαβή της μονάδας τροφοδοσίας. Βλέπε Εικόνα 3-18.

- 3 Πιέστε προς τα κάτω το μάνδαλο απελευθέρωσης. Βλέπε Εικόνα 3-18.
- 4 Τραβήξτε τη μονάδα τροφοδοσίας έξω από το σύστημα.

Εικόνα 3-18. Αφαίρεση και εγκατάσταση μονάδας τροφοδοσίας



- 1 Καλώδιο τροφοδοσίας μονάδας τροφοδοσίας
- 2 Λαβή μονάδας τροφοδοσίας
- 3 Μάνδαλο απελευθέρωσης μονάδας τροφοδοσίας

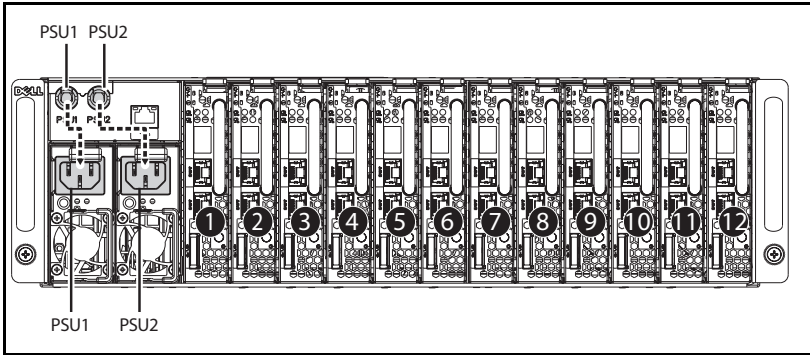
Εγκατάσταση μονάδας τροφοδοσίας

⚠ ΠΡΟΣΟΧΗ: Πολλές επισκευές είναι δυνατό να πραγματοποιηθούν μόνο από πιστοποιημένο τεχνικό συντήρησης. Πρέπει να εκτελείτε μόνο διαδικασίες αντιμετώπισης προβλημάτων και απλές επισκευές, οι οποίες επιτρέπονται σύμφωνα με όσα αναφέρονται στην τεκμηρίωση προϊόντος ή σύμφωνα με την καθοδήγηση που λαμβάνετε από την υπηρεσία ηλεκτρονικής ή τηλεφωνικής εξυπηρέτησης και την ομάδα υποστήριξης. Βλάβες λόγω επισκευών που δεν έχουν εγκριθεί δεν καλύπτονται από την εγγύησή σας. Διαβάστε και τηρήστε τις οδηγίες ασφαλείας που συνοδεύουν το προϊόν.

- 1 Σπρώξτε τη νέα μονάδα τροφοδοσίας στο εσωτερικό του συστήματος, μέχρι να βρεθεί στην ίδια ευθεία με το περίβλημα και τις ασφαλίσεις του μανδάλου απελευθέρωσης.
- 2 Κλείστε τη λαβή της μονάδας τροφοδοσίας. Βλέπε Εικόνα 3-18.

- 3 Συνδέστε το καλώδιο τροφοδοσίας στην αντίστοιχη μονάδα τροφοδοσίας. Βλέπε Εικόνα 3-18.

Εικόνα 3-19. Διαμόρφωση καλωδίου και υποδοχής μονάδας τροφοδοσίας



Αφαίρεση καλύμματος πλαισίου

⚠ ΕΙΔΟΠΟΙΗΣΗ: Μην επιχειρήσετε να σηκώσετε μόνοι σας το σύστημα. Για να αποφύγετε τραυματισμούς, φροντίστε να έχετε πάντα βοήθεια από άλλα άτομα.

⚠ ΠΡΟΣΟΧΗ: Πριν να συνεχίσετε, βεβαιωθείτε ότι έχει αποσυνδεθεί κάθε παροχή τροφοδοσίας από το σύστημα.

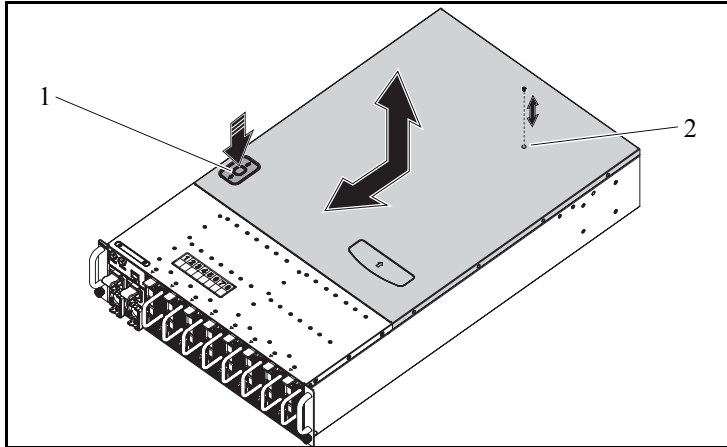
⚠ ΠΡΟΣΟΧΗ: Το σύστημα πρέπει να λειτουργεί με τοποθετημένο το κάλυμμα συστήματος, για να διασφαλιστεί η σωστή ψύξη.

⚠ ΠΡΟΣΟΧΗ: Πολλές επισκευές είναι δυνατό να πραγματοποιηθούν μόνο από πιστοποιημένο τεχνικό συντήρησης. Πρέπει να εκτελείτε μόνο διαδικασίες αντιμετώπισης προβλημάτων και απλές επισκευές, οι οποίες επιτρέπονται σύμφωνα με όσα αναφέρονται στην τεκμηρίωση προϊόντος ή σύμφωνα με την καθοδήγηση που λαμβάνετε από την υπηρεσία ηλεκτρονικής ή τηλεφωνικής εξυπηρέτησης και την ομάδα υποστήριξης. Βλάβες λόγω επισκευών που δεν έχουν εγκριθεί δεν καλύπτονται από την εγγύησή σας. Διαβάστε και τηρήστε τις οδηγίες ασφαλείας που συνοδεύουν το προϊόν.

- 1 Απενεργοποιήστε το σύστημα και τα συνδεδεμένα περιφερειακά και αποσυνδέστε το σύστημα από την παροχή ηλεκτρικού ρεύματος και τα περιφερειακά.

- 2 Αφαιρέστε τη βίδα ασφάλισης από το επάνω μέρος του πλαισίου. Βλέπε Εικόνα 3-20.
- 3 Πιέστε προς τα κάτω το κουμπί ασφάλισης, ολισθήστε το κάλυμμα προς την κατεύθυνση του βέλους χρησιμοποιώντας την επιφάνεια έλξης και, στη συνέχεια, απομακρύνετε το. Βλέπε Εικόνα 3-20.

Εικόνα 3-20. Αφαίρεση και τοποθέτηση καλύμματος πλαισίου



1 κουμπί ασφάλισης

2 βίδα

Τοποθέτηση καλύμματος πλαισίου

△ ΠΡΟΣΟΧΗ: Πολλές επισκευές είναι δυνατό να πραγματοποιηθούν μόνο από πιστοποιημένο τεχνικό συντήρησης. Πρέπει να εκτελείτε μόνο διαδικασίες αντιμετώπισης προβλημάτων και απλές επισκευές, οι οποίες επιτρέπονται σύμφωνα με όσα αναφέρονται στην τεκμηρίωση προϊόντος ή σύμφωνα με την καθοδήγηση που λαμβάνετε από την υπηρεσία ηλεκτρονικής ή τηλεφωνικής εξυπηρέτησης και την ομάδα υποστήριξης. Βλάβες λόγω επισκευών που δεν έχουν εγκριθεί δεν καλύπτονται από την εγγύησή σας. Διαβάστε και τηρήστε τις οδηγίες ασφαλείας που συνοδεύουν το προϊόν.

△ ΠΡΟΣΟΧΗ: Μην επιχειρήσετε να σηκώσετε μόνοι σας το σύστημα. Για να αποφύγετε τραυματισμούς, φροντίστε να έχετε πάντα βοήθεια από άλλα άτομα.

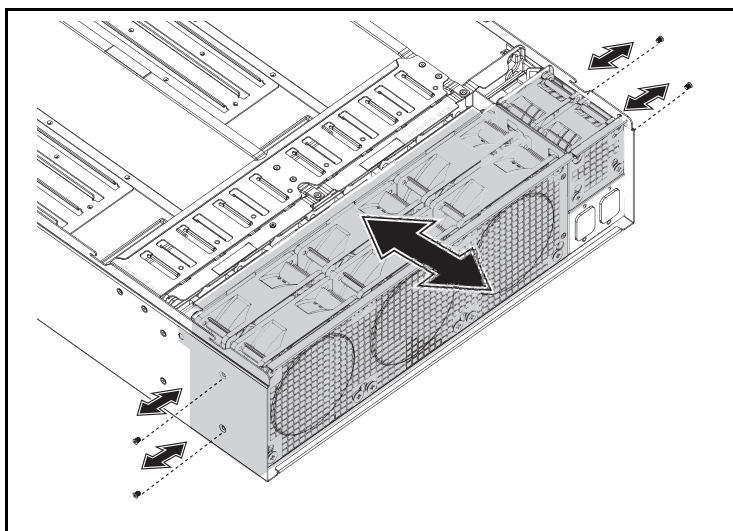
- 1** Τοποθετήστε το κάλυμμα στη θέση του και ολισθήστε το πλαίσιο προς την κατεύθυνση του βέλους, μέχρι να ασφαλίσει το κουμπί ασφαλίσης με έναν ήχο στη θέση του. Βλέπε Εικόνα 3-20.
- 2** Τοποθετήστε τη βίδα ασφαλίσης στο επάνω μέρος του πλαισίου. Βλέπε Εικόνα 3-20.

Αφαίρεση πλαισίου ανεμιστήρα

⚠ **ΠΡΟΣΟΧΗ:** Πολλές επισκευές είναι δυνατό να πραγματοποιηθούν μόνο από πιστοποιημένο τεχνικό συντήρησης. Πρέπει να εκτελείτε μόνο διαδικασίες αντιμετώπισης προβλημάτων και απλές επισκευές, οι οποίες επιτρέπονται σύμφωνα με όσα αναφέρονται στην τεκμηρίωση προϊόντος ή σύμφωνα με την καθοδήγηση που λαμβάνετε από την υπηρεσία ηλεκτρονικής ή τηλεφωνικής εξυπηρέτησης και την ομάδα υποστήριξης. Βλάβες λόγω επισκευών που δεν έχουν εγκριθεί δεν καλύπτονται από την εγγύησή σας. Διαβάστε και τηρήστε τις οδηγίες ασφαλείας που συνοδεύουν το προϊόν.

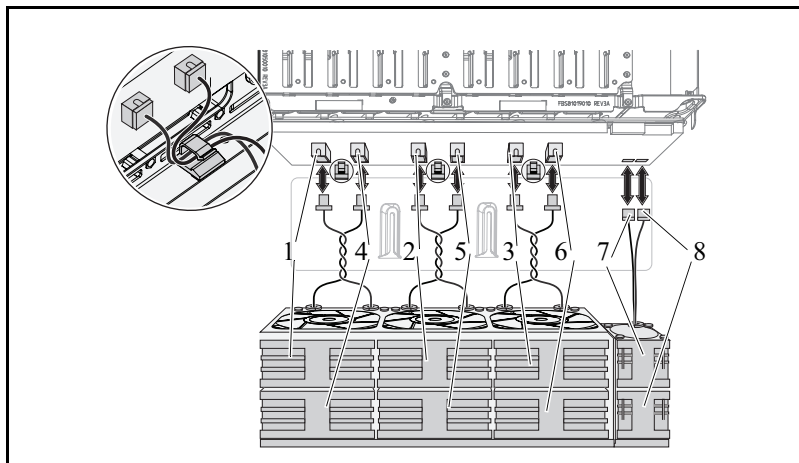
- 1 Αφαιρέστε το κάλυμμα του πλαισίου Βλέπε « Αφαίρεση καλύμματος πλαισίου » στη σελίδα 78.
- 2 Αφαιρέστε τις τέσσερις βίδες του πλαισίου ανεμιστήρα. Βλέπε Εικόνα 3-21.
- 3 Τραβήξτε το πλαίσιο του ανεμιστήρα λίγο έξω από το σύστημα, για να έχετε πρόσβαση στους συνδετήρες του καλωδίου του ανεμιστήρα. Βλέπε Εικόνα 3-21.

Εικόνα 3-21. Αφαίρεση και εγκατάσταση πλαισίου ανεμιστήρα



- 4 Αποσυνδέστε όλα τα καλώδια ανεμιστήρα του συστήματος και της μονάδας τροφοδοσίας από την πίσω βάση και αφαιρέστε τα καλώδια ανεμιστήρα του συστήματος από τα κλιπ καλωδίων. Βλέπε Εικόνα 3-22.

Εικόνα 3-22. Αποσύνδεση και σύνδεση καλωδίων ανεμιστήρα



- | | |
|--------------------------------|--------------------------------|
| 1 ανεμιστήρας και συνδετήρας 1 | 2 ανεμιστήρας και συνδετήρας 2 |
| 3 ανεμιστήρας και συνδετήρας 3 | 4 ανεμιστήρας και συνδετήρας 4 |
| 5 ανεμιστήρας και συνδετήρας 5 | 6 ανεμιστήρας και συνδετήρας 6 |
| 7 ανεμιστήρας και συνδετήρας 7 | 8 ανεμιστήρας και συνδετήρας 8 |
- 5 Αφαιρέστε το πλαίσιο του ανεμιστήρα εντελώς από το σύστημα.

Εγκατάσταση πλαισίου ανεμιστήρα

△ ΠΡΟΣΟΧΗ: Πολλές επισκευές είναι δυνατό να πραγματοποιηθούν μόνο από πιστοποιημένο τεχνικό συντήρησης. Πρέπει να εκτελείτε μόνο διαδικασίες αντιμετώπισης προβλημάτων και απλές επισκευές, οι οποίες επιτρέπονται σύμφωνα με όσα αναφέρονται στην τεκμηρίωση προϊόντος ή σύμφωνα με την καθοδήγηση που λαμβάνετε από την υπηρεσία ηλεκτρονικής ή τηλεφωνικής εξυπηρέτησης και την ομάδα υποστήριξης. Βλάβες λόγω επισκευών που δεν έχουν εγκριθεί δεν καλύπτονται από την εγγύησή σας. Διαβάστε και τηρήστε τις οδηγίες ασφαλείας που συνοδεύουν το προϊόν.

- 1 Εισαγάγετε μερικώς το πλαίσιο ανεμιστήρα στο σύστημα, αφήνοντας χώρο για να έχετε πρόσβαση και να συνδέσετε τα καλώδια του ανεμιστήρα. Βλέπε Εικόνα 3-21.
- 2 Συνδέστε τα καλώδια ανεμιστήρα του συστήματος και της μονάδας τροφοδοσίας στην πίσω βάση και τοποθετήστε τα καλώδια ανεμιστήρα του συστήματος στα κλιπ καλωδίων. Βλέπε Εικόνα 3-22.

△ ΠΡΟΣΟΧΗ: Για να μην υπάρξουν βλάβες, μην συστρέψετε τα καλώδια κατά την τοποθέτηση.

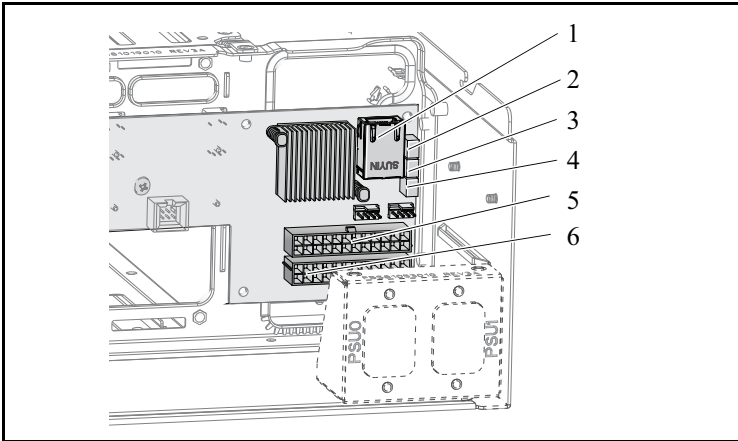
- 3 Εισαγάγετε το πλαίσιο του ανεμιστήρα εντελώς στο σύστημα.
- 4 Τοποθετήστε τις τέσσερις βίδες του πλαισίου ανεμιστήρα στη θέση τους. Βλέπε Εικόνα 3-21.
- 5 Τοποθετήστε το κάλυμμα του πλαισίου στη θέση του. Βλέπε « Τοποθέτηση καλύμματος πλαισίου » στη σελίδα 80.

Αφαίρεση πίσω βάσης

△ ΠΡΟΣΟΧΗ: Πολλές επισκευές είναι δυνατό να πραγματοποιηθούν μόνο από πιστοποιημένο τεχνικό συντήρησης. Πρέπει να εκτελείτε μόνο διαδικασίες αντιμετώπισης προβλημάτων και απλές επισκευές, οι οποίες επιτρέπονται σύμφωνα με όσα αναφέρονται στην τεκμηρίωση προϊόντος ή σύμφωνα με την καθοδήγηση που λαμβάνετε από την υπηρεσία ηλεκτρονικής ή τηλεφωνικής εξυπηρέτησης και την ομάδα υποστήριξης. Βλάβες λόγω επισκευών που δεν έχουν εγκριθεί δεν καλύπτονται από την εγγύησή σας. Διαβάστε και τηρήστε τις οδηγίες ασφαλείας που συνοδεύουν το προϊόν.

- 1 Αφαιρέστε όλες τις θέσεις. Βλέπε « Αφαίρεση θέσης » στη σελίδα 53.
- 2 Αφαιρέστε το πλαίσιο ανεμιστήρα. Βλέπε « Αφαίρεση πλαισίου ανεμιστήρα » στη σελίδα 81.
- 3 Αποσυνδέστε το καλώδιο LAN από την πίσω βάση. Βλέπε Εικόνα 3-23.
- 4 Αποσυνδέστε το καλώδιο της πλευρικής θύρας από την πίσω βάση. Βλέπε Εικόνα 3-23.
- 5 Αποσυνδέστε τα δύο καλώδια PMBus από την πίσω βάση. Βλέπε Εικόνα 3-23.
- 6 Αποσυνδέστε τα καλώδια τροφοδοσίας PSU1 και PSU2 από την πίσω βάση. Βλέπε Εικόνα 3-23.

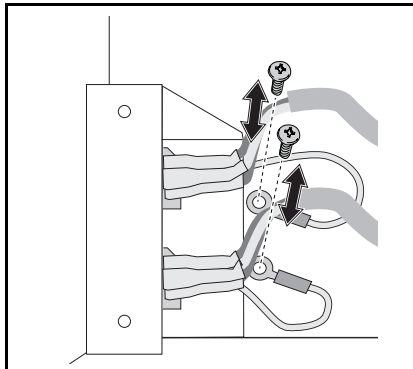
Εικόνα 3-23. Αφαίρεση και τοποθέτηση καλωδίων πίσω βάσης



- | | | | |
|---|--------------|---|---------------|
| 1 | θύρα LAN | 2 | πλευρική θύρα |
| 3 | θύρα PMBus 2 | 4 | θύρα PMBus 1 |
| 5 | θύρα PSU 1 | 6 | θύρα PSU 2 |

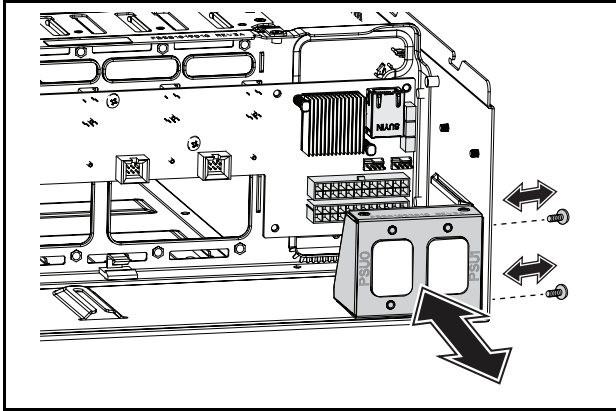
- 7** Αφαιρέστε τις δύο βίδες πίσω από το στήριγμα του καλωδίου τροφοδοσίας που συνδέει τα καλώδια γείωσης στο πλαίσιο. Βλέπε Εικόνα 3-24.

Εικόνα 3-24. Αφαίρεση και τοποθέτηση των βιδών του στηρίγματος του καλωδίου τροφοδοσίας



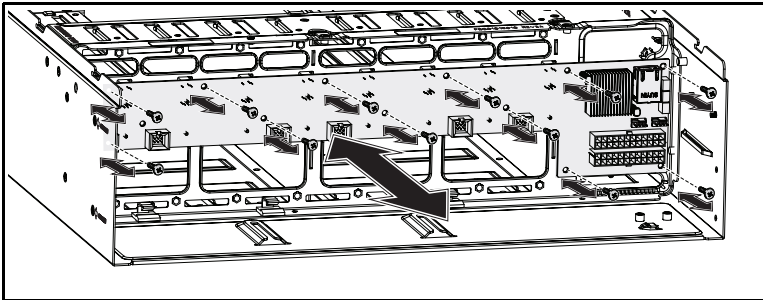
- 8 Αφαιρέστε τις δύο βίδες από τα πλάγια του στηρίγματος του καλωδίου τροφοδοσίας. Βλέπε Εικόνα 3-25.
- 9 Αφαιρέστε το στηρίγμα του καλωδίου τροφοδοσίας. Βλέπε Εικόνα 3-25.

Εικόνα 3-25. Αφαίρεση και τοποθέτηση του στηρίγματος του καλωδίου τροφοδοσίας



- 10 Αφαιρέστε τις δεκατρείς βίδες από την πίσω βάση. Βλέπε Εικόνα 3-26.
- 11 Αφαιρέστε την πίσω βάση από το πλαίσιο. Βλέπε Εικόνα 3-26.

Εικόνα 3-26. Αφαίρεση και τοποθέτηση της πίσω βάσης



Τοποθέτηση πίσω βάσης

△ ΠΡΟΣΟΧΗ: Πολλές επισκευές είναι δυνατό να πραγματοποιηθούν μόνο από πιστοποιημένο τεχνικό συντήρησης. Πρέπει να εκτελείτε μόνο διαδικασίες αντιμετώπισης προβλημάτων και απλές επισκευές, οι οποίες επιτρέπονται σύμφωνα με όσα αναφέρονται στην τεκμηρίωση προϊόντος ή σύμφωνα με την καθοδήγηση που λαμβάνετε από την υπηρεσία ηλεκτρονικής ή τηλεφωνικής εξυπηρέτησης και την ομάδα υποστήριξης. Βλάβες λόγω επισκευών που δεν έχουν εγκριθεί δεν καλύπτονται από την εγγύησή σας. Διαβάστε και τηρήστε τις οδηγίες ασφαλείας που συνοδεύουν το προϊόν.

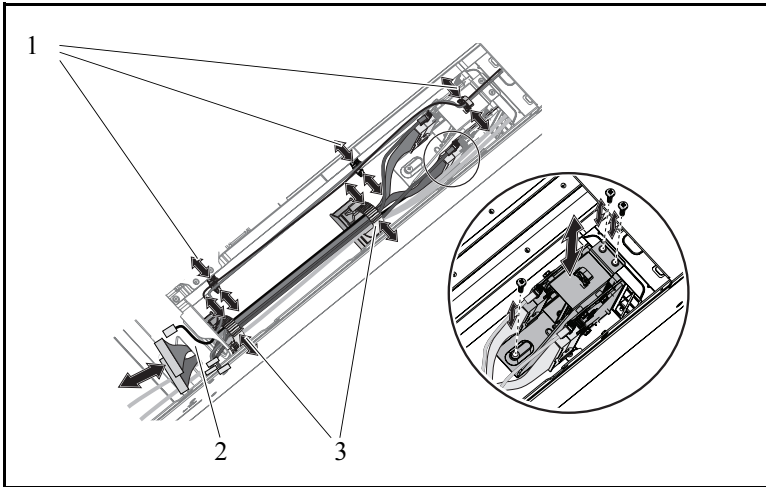
- 1** Τοποθετήστε την πίσω βάση στη θέση της στο πλαίσιο. Βλέπε Εικόνα 3-26.
- 2** Τοποθετήστε τις δεκατρείς βίδες στην πίσω βάση. Βλέπε Εικόνα 3-26.
- 3** Τοποθετήστε το στήριγμα του καλωδίου τροφοδοσίας στη θέση του στο πλαίσιο. Βλέπε Εικόνα 3-25.
- 4** Τοποθετήστε τις δύο βίδες που στερεώνουν το στήριγμα του καλωδίου τροφοδοσίας στο πλαίσιο. Βλέπε Εικόνα 3-25.
- 5** Τοποθετήστε τις δύο βίδες που συνδέουν τα καλώδια γείωσης στο πλαίσιο. Βλέπε Εικόνα 3-24.
- 6** Συνδέστε τα καλώδια τροφοδοσίας PSU1 και PSU2 στην πίσω βάση. Βλέπε Εικόνα 3-23.
- 7** Συνδέστε τα δύο καλώδια PMBus στην πίσω βάση. Βλέπε Εικόνα 3-23.
- 8** Συνδέστε το καλώδιο της πλευρικής θύρα στον συνδετήρα της πίσω βάσης. Βλέπε Εικόνα 3-23.
- 9** Συνδέστε το καλώδιο LAN στον συνδετήρα της πίσω βάσης. Βλέπε Εικόνα 3-23.
- 10** Τοποθετήστε το πλαίσιο ανεμιστήρα στη θέση του. Βλέπε « Εγκατάσταση πλαισίου ανεμιστήρα » στη σελίδα 83.
- 11** Τοποθετήστε όλες τις θέσεις. Βλέπε « Εγκατάσταση θέσης » στη σελίδα 54.

Αφαίρεση πλακέτας διανομής ισχύος

△ ΠΡΟΣΟΧΗ: Πολλές επισκευές είναι δυνατό να πραγματοποιηθούν μόνο από πιστοποιημένο τεχνικό συντήρησης. Πρέπει να εκτελείτε μόνο διαδικασίες αντιμετώπισης προβλημάτων και απλές επισκευές, οι οποίες επιτρέπονται σύμφωνα με όσα αναφέρονται στην τεκμηρίωση προϊόντος ή σύμφωνα με την καθοδήγηση που λαμβάνετε από την υπηρεσία ηλεκτρονικής ή τηλεφωνικής εξυπηρέτησης και την ομάδα υποστήριξης. Βλάβες λόγω επισκευών που δεν έχουν εγκριθεί δεν καλύπτονται από την εγγύησή σας. Διαβάστε και τηρήστε τις οδηγίες ασφαλείας που συνοδεύουν το προϊόν.

- 1 Αφαιρέστε την πίσω βάση. Βλέπε « Αφαίρεση πίσω βάσης » στη σελίδα 84.
- 2 Αφαιρέστε το καλώδιο LAN και το καλώδιο της πλευρικής θύρας από τα τρία κλιπ οδηγούς. Βλέπε Εικόνα 3-27.
- 3 Αφαιρέστε τα καλώδια τροφοδοσίας και τα καλώδια PMBus από τα δύο κλιπ οδηγούς. Βλέπε Εικόνα 3-27.
- 4 Περάστε τα καλώδια τροφοδοσίας PSU1 και PSU2 μέσα από το άνοιγμα στο μεσαίο τοίχωμα του πλαισίου. Βλέπε Εικόνα 3-27.
- 5 Αφαιρέστε τις τρεις βίδες από το στήριγμα της πλακέτας διανομής ισχύος (PDB). Βλέπε Εικόνα 3-27.
- 6 Ανασηκώστε και απομακρύνετε την πλακέτα διανομής ισχύος από το πλαίσιο.

Εικόνα 3-27. Αφαίρεση και τοποθέτηση των καλωδίων και του στηρίγματος της πλακέτας διανομής ισχύος



1 κλιπ καλωδίου LAN και πλευρικής θύρας

2 άνοιγμα μεσαίου τοιχώματος

3 κλικ καλωδίου τροφοδοσίας και PMBus

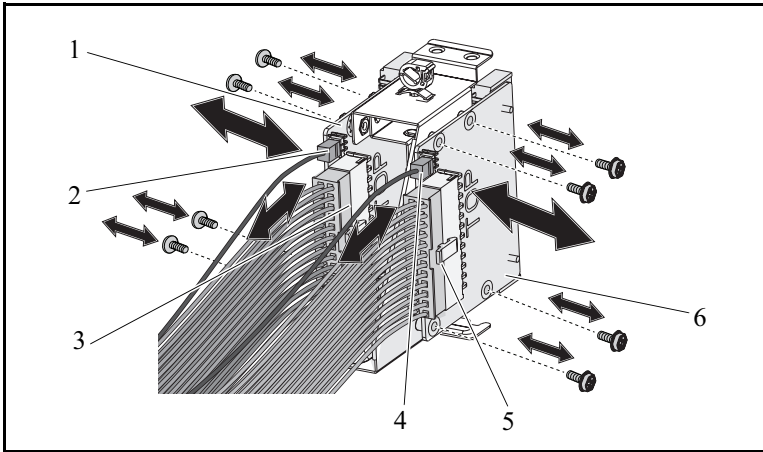
7 Αποσυνδέστε το καλώδιο τροφοδοσίας PSU από τον συνδετήρα της πλακέτας διανομής ισχύος. Βλέπε Εικόνα 3-28.

8 Αποσυνδέστε το καλώδιο PMBus από τον συνδετήρα της πλακέτας διανομής ισχύος. Βλέπε Εικόνα 3-28.

9 Αφαιρέστε τις τέσσερις βίδες από την πλακέτα διανομής ισχύος. Βλέπε Εικόνα 3-28.

10 Αφαιρέστε την πλακέτα διανομής ισχύος από το στηρίγμά της.

Εικόνα 3-28. Αφαίρεση και τοποθέτηση των καλωδίων πλακέτας διανομής ισχύος και της πλακέτας διανομής ισχύος



- | | | | |
|---|---------------------------|---|-----------------|
| 1 | PDB 2 | 2 | καλώδιο PMBus 2 |
| 3 | καλώδιο τροφοδοσίας PSU 2 | 4 | καλώδιο PMBus 1 |
| 5 | καλώδιο τροφοδοσίας PSU 1 | 6 | PDB 1 |

Εγκατάσταση πλακέτας διανομής ισχύος

△ ΠΡΟΣΟΧΗ: Πολλές επισκευές είναι δυνατό να πραγματοποιηθούν μόνο από πιστοποιημένο τεχνικό συντήρησης. Πρέπει να εκτελείτε μόνο διαδικασίες αντιμετώπισης προβλημάτων και απλές επισκευές, οι οποίες επιτρέπονται σύμφωνα με όσα αναφέρονται στην τεκμηρίωση προϊόντος ή σύμφωνα με την καθοδήγηση που λαμβάνετε από την υπηρεσία ηλεκτρονικής ή τηλεφωνικής εξυπηρέτησης και την ομάδα υποστήριξης. Βλάβες λόγω επισκευών που δεν έχουν εγκριθεί δεν καλύπτονται από την εγγύησή σας. Διαβάστε και τηρήστε τις οδηγίες ασφαλείας που συνοδεύουν το προϊόν.

- 1 Ευθυγραμμίστε την πλακέτα διανομής ισχύος με το στήριγμα της πλακέτας διανομής ισχύος.
- 2 Τοποθετήστε τις τέσσερις βίδες στη θέση τους στην πλακέτα διανομής ισχύος. Βλέπε Εικόνα 3-28.

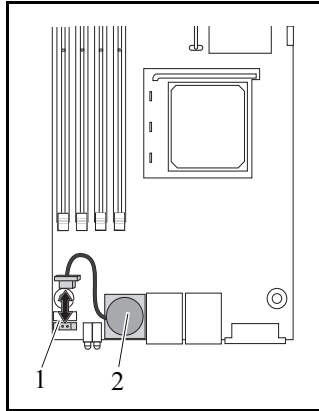
- 3 Συνδέστε το καλώδιο PMBus στον συνδετήρα της πλακέτας διανομής ισχύος. Βλέπε Εικόνα 3-28.
- 4 Συνδέστε το καλώδιο PSU στον συνδετήρα της πλακέτας διανομής ισχύος. Βλέπε Εικόνα 3-28.
- 5 Τοποθετήστε το συγκρότημα της πλακέτας διανομής ισχύος στο πλαίσιο. Βλέπε Εικόνα 3-27.
- 6 Τοποθετήστε τις τρεις βίδες στη θέση τους στο στήριγμα της πλακέτας διανομής ισχύος. Βλέπε Εικόνα 3-27.
- 7 Περάστε τα καλώδια τροφοδοσίας PSU1 και PSU2 μέσα από το άνοιγμα στο μεσαίο τοίχωμα του πλαισίου. Βλέπε Εικόνα 3-27.
- 8 Στερεώστε τα καλώδια τροφοδοσίας και τα καλώδια PMBus με τα δύο κλιπ καλωδίων στο πλαίσιο. Βλέπε Εικόνα 3-27.
- 9 Στερεώστε το καλώδιο LAN και το καλώδιο της πλευρικής θύρας με τα τρία κλιπ καλωδίων. Βλέπε Εικόνα 3-27.
- 10 Τοποθετήστε την πίσω βάση στη θέση της. Βλέπε « Τοποθέτηση πίσω βάσης » στη σελίδα 87.

Αφαίρεση της μπαταρίας RTC

△ ΠΡΟΣΟΧΗ: Πολλές επισκευές είναι δυνατό να πραγματοποιηθούν μόνο από πιστοποιημένο τεχνικό συντήρησης. Πρέπει να εκτελείτε μόνο διαδικασίες αντιμετώπισης προβλημάτων και απλές επισκευές, οι οποίες επιτρέπονται σύμφωνα με όσα αναφέρονται στην τεκμηρίωση προϊόντος ή σύμφωνα με την καθοδήγηση που λαμβάνετε από την υπηρεσία ηλεκτρονικής ή τηλεφωνικής εξυπηρέτησης και την ομάδα υποστήριξης. Βλάβες λόγω επισκευών που δεν έχουν εγκριθεί δεν καλύπτονται από την εγγύησή σας. Διαβάστε και τηρήστε τις οδηγίες ασφαλείας που συνοδεύουν το προϊόν.

- 1 Αφαιρέστε τη θέση από το σύστημα. Βλέπε « Αφαίρεση θέσης » στη σελίδα 53.
- 2 Αποσυνδέστε το καλώδιο της μπαταρίας RTC από την πλακέτα συστήματος. Βλέπε Εικόνα 3-29.
- 3 Αφαιρέστε την μπαταρία RTC από την πλακέτα συστήματος. Βλέπε Εικόνα 3-29.

Εικόνα 3-29. Αφαίρεση και τοποθέτηση της μπαταρίας RTC



- 1 συνδετήρας μπαταρίας RTC 2 μπαταρία RTC

Τοποθέτηση της μπαταρίας RTC

⚠ ΠΡΟΣΟΧΗ: Πολλές επισκευές είναι δυνατό να πραγματοποιηθούν μόνο από πιστοποιημένο τεχνικό συντήρησης. Πρέπει να εκτελείτε μόνο διαδικασίες αντιμετώπισης προβλημάτων και απλές επισκευές, οι οποίες επιτρέπονται σύμφωνα με όσα αναφέρονται στην τεκμηρίωση προϊόντος ή σύμφωνα με την καθοδήγηση που λαμβάνετε από την υπηρεσία ηλεκτρονικής ή τηλεφωνικής εξυπηρέτησης και την ομάδα υποστήριξης. Βλάβες λόγω επισκευών που δεν έχουν εγκριθεί δεν καλύπτονται από την εγγύησή σας. Διαβάστε και τηρήστε τις οδηγίες ασφαλείας που συνοδεύουν το προϊόν.

- 1 Τοποθετήστε την μπαταρία RTC στην πλακέτα συστήματος. Βλέπε Εικόνα 3-29.
- 2 Συνδέστε το καλώδιο μπαταρίας στην πλακέτα συστήματος. Βλέπε Εικόνα 3-29.
- 3 Εισαγάγετε τη θέση στο σύστημα. Βλέπε « Εγκατάσταση θέση » στη σελίδα 54.

Αντιμετώπιση προβλημάτων

Ακολουθία αντιμετώπισης προβλημάτων

Θέματα εκκίνησης διακομιστή

Το σύστημα δεν εκκινείται μετά την αρχική εγκατάσταση

Ο συνδετήρας τροφοδοσίας δεν έχει συνδεθεί

Θέματα οθόνης

Θέματα τροφοδοσίας πλαισίου

Θέματα καλωδίων

Βραχυκύκλωμα ή υπερφόρτωση

Ελαττωματικά εξαρτήματα

Το σύστημα δεν εκκινείται έπειτα από αλλαγές διαμόρφωσης

Αλλαγές υλικού

Αλλαγές λογισμικού

Αλλαγές BIOS

Προβολής αρχείων καταγραφής συμβάντων συστήματος για διερεύνηση

Προβλήματα εγκατάστασης

Αντιμετώπιση προβλημάτων εξωτερικών συνδέσεων

Το σύστημα δεν εκκινείται μετά την αρχική εγκατάσταση

Ο συνδετήρας τροφοδοσίας δεν έχει συνδεθεί

Αν το καλώδιο τροφοδοσίας δεν έχει συνδεθεί στη θύρα τροφοδοσίας CPU της πλακέτας συστήματος, δεν θα γίνει εκκίνηση του συστήματος, ακόμα και αν λειτουργούν οι ενδεικτικές λυχνίες LED του μπροστινού πίνακα του πλαισίου και ο ανεμιστήρας. Βεβαιωθείτε ότι έχουν γίνει καλά οι συνδέσεις τροφοδοσίας.

Θέματα μνήμης

Αν δεν έχετε εγκαταστήσει συμβατές λειτουργικές μονάδες μνήμης, ίσως να μην γίνει εκκίνηση του συστήματος. Βεβαιωθείτε ότι η μνήμη που εγκαταστήσατε έχει ελεγχθεί έναντι της πλακέτας σας. Αν η εγκατεστημένη μνήμη είναι συμβατή, αφαιρέστε και εγκαταστήστε ξανά τις λειτουργικές μονάδες μνήμης.

Οι ελαττωματικές λειτουργικές μονάδες μνήμης ενδέχεται να δημιουργήσουν σφάλματα εκκίνησης. Για να απομονώσετε μια συγκεκριμένη ελαττωματική μνήμη, εκκινείτε το σύστημα με μόνο μία λειτουργική μονάδα μνήμης τη φορά.

Θέματα οθόνης

Οι διαμορφώσεις οθόνης ενδέχεται να προκαλέσουν αποτυχία εκκίνησης. Διαβάστε την ακόλουθη λίστα ελέγχου, για να επιβεβαιώσετε τη λειτουργία της οθόνης:

- Βεβαιωθείτε ότι η οθόνη είναι συνδεδεμένη και ενεργοποιημένη.
- Βεβαιωθείτε ότι έχουν συνδεθεί σωστά όλα τα καλώδια ανάμεσα στην οθόνη και στον υπολογιστή.
- Βεβαιωθείτε ότι οι ρυθμίσεις φωτεινότητας και αντίθεσης της οθόνης δεν έχουν πολύ χαμηλές τιμές.

Οι περισσότερες οθόνες διαθέτουν ενδεικτικές λυχνίες LED που εμφανίζουν την κατάσταση. Ανατρέξτε στην τεκμηρίωση της οθόνης, για να επιβεβαιώσετε ότι λειτουργεί σωστά. Αν εξακολουθεί να υπάρχει πρόβλημα ελέγξτε ή αντικαταστήστε την οθόνη με άλλη πρίζα παροχής ρεύματος AC/άλλο σύστημα.

Θέματα τροφοδοσίας πλαισίου

- Βεβαιωθείτε ότι το πλαίσιο και η τροφοδοσία είναι κατάλληλα για το μοντέλο και τη συχνότητα του επεξεργαστή.

Πίνακας 4-1. Αναγνώριση μοντέλου επεξεργαστή και συχνότητας

CPU		
Μοντέλο	Πυρήνας	Συχνότητα (GHz)
Phenom II 910e	4	2,6
Athlon II 610E	4	2,4
Athlon II 260u	2	1,8

- Βεβαιωθείτε ότι όλα τα καλώδια τροφοδοσίας και τα βύσματα έχουν συνδεθεί καλά στην τροφοδοσία και στην πρίζα παροχής ηλεκτρικού ρεύματος AC.
- Αν η μονάδα διανομής ρεύματος (PDU) ή η πρίζα παροχής ηλεκτρικού ρεύματος AC έχει διακόπτη ενεργοποίησης/απενεργοποίησης, βεβαιωθείτε ότι είναι ενεργοποιημένος και επιβεβαιώστε ότι η πρίζα τροφοδοτεί με ρεύμα.
- Ελέγξτε για ξένα αντικείμενα στο εσωτερικό του πλαισίου, όπως βίδες, τα οποία μπορούν να βραχυκυκλώσουν τις συνδέσεις.

Θέματα καλωδίων

Βεβαιωθείτε ότι όλες οι συνδέσεις καλωδίων, τόσο οι εσωτερικές όσο και οι εξωτερικές, έχουν συνδεθεί σωστά και με ασφάλεια.

Βραχυκύκλωμα ή υπερφόρτωση

Αφαιρέστε τα στοιχεία που δεν είναι ουσιώδη, όπως επιπλέον κάρτες ελεγκτών ή συσκευές IDE/ATAPI, για να ελέγξετε για βραχυκυκλώματα και υπερφορτώσεις. Αν το σύστημα εκκινείται σωστά, ενδέχεται να υπάρχει βραχυκύκλωμα ή υπερφόρτωση σε κάποιο από τα στοιχεία. Αντικαθιστάτε καθένα από τη ουσιώδη στοιχεία τη φορά, για να απομονώσετε εκείνο που δημιουργεί το πρόβλημα.

Αν εξακολουθεί να υπάρχει πρόβλημα, ακόμα και μετά την αφαίρεση των μη ουσιωδών στοιχείων, το πρόβλημα θα πρέπει να οφείλεται στην πλακέτα διακομιστή, στην τροφοδοσία, στη μνήμη ή στον επεξεργαστή.

Ελαττωματικά εξαρτήματα

Τα ελαττωματικά εξαρτήματα, ιδιαίτερα ο επεξεργαστής και η μνήμη, μπορούν να δημιουργήσουν θέματα εκκίνησης του συστήματος.

- Αλλάξτε τις λειτουργικές μονάδες μνήμης με μνήμες που γνωρίζετε ότι λειτουργούν σωστά. Επιβεβαιώστε τη σωστή λειτουργία της ύποπτης μνήμης σε ένα λειτουργικό σύστημα.
- Αλλάξτε τον επεξεργαστή με έναν επεξεργαστή που γνωρίζετε ότι λειτουργεί σωστά. Επιβεβαιώστε τη σωστή λειτουργία του ύποπτου επεξεργαστή σε ένα λειτουργικό σύστημα.

Το σύστημα δεν εκκινείται έπειτα από αλλαγές διαμόρφωσης

Αλλαγές υλικού

Αν το σύστημα δεν εκκινείται έπειτα από αλλαγές στο υλικό ή την προσθήκη νέων στοιχείων, βεβαιωθείτε ότι το στοιχείο που εγκαταστήσατε είναι συμβατό με το διακομιστή.

Αλλαγές λογισμικού

Αν εγκαταστήσατε πρόσφατα νέο λογισμικό ή νέα προγράμματα οδήγησης συσκευών:

Δοκιμάστε να κάνετε εκκίνηση σε « Ασφαλή λειτουργία » και καταργήστε την εγκατάσταση του νέου λογισμικού ή του προγράμματος οδήγησης. Αν τώρα γίνεται κανονικά η εκκίνηση, ενδέχεται να υπάρχει θέμα συμβατότητας ανάμεσα στο νέο λογισμικό ή το πρόγραμμα οδήγησης και σε κάποιο στοιχείο του συστήματος.

Επικοινωνήστε με τον κατασκευαστή το λογισμικού για βοήθεια.

Αλλαγές BIOS

Οι αλλαγές σε ορισμένες προηγμένες ρυθμίσεις BIOS (όπως εκείνες της ενότητας « Μενού «Προηγμένο» » στη σελίδα 20) μπορούν να δημιουργήσουν θέματα εκκίνησης. Οι αλλαγές στις προηγμένες ρυθμίσεις BIOS θα πρέπει να γίνονται μόνο από έμπειρους χρήστες.

Αν κατά την εκκίνηση, είναι δυνατή η πρόσβαση στο βοηθητικό πρόγραμμα Εγκατάστασης του BIOS μέσω του πλήκτρου F2, επαναφέρετε το BIOS στις εργοστασιακές ρυθμίσεις, πιέζοντας το πλήκτρο F9. Αποθηκεύστε και εξέλθετε από το βοηθητικό πρόγραμμα Εγκατάστασης του BIOS (ανατρέξτε στην ενότητα « Μενού εγκατάστασης » στη σελίδα 11 για περισσότερες πληροφορίες).

Αν δεν είναι δυνατή η πρόσβαση στο βοηθητικό πρόγραμμα Εγκατάστασης του BIOS, εκκαθαρίστε το CMOS, ακολουθώντας τα εξής βήματα:

- 1** Τερματίστε τη λειτουργία του διακομιστή. Μην αποσυνδέσετε το καλώδιο τροφοδοσίας.
- 2** Ανοίξτε το πλαίσιο του διακομιστή (ανατρέξτε στην ενότητα « Αφαίρεση καλύμματος πλαισίου » στη σελίδα 78).
- 3** Μετακινήστε το βραχυκυκλωτήρα (J24) από την προεπιλεγμένη θέση λειτουργίας, που καλύπτει τους ακροδέκτες 1 και 2, στη θέση επαναφοράς / εκκαθάρισης CMOS, που καλύπτει τους ακροδέκτες 2 και 3.
- 4** Απενεργοποιήστε την τροφοδοσία ηλεκτρικού ρεύματος AC.
- 5** Περιμένετε 5 δευτερόλεπτα.

- 6 Μετακινήστε το βραχυκυκλωτήρα στην προεπιλεγμένη θέση, που καλύπτει τους ακροδέκτες 1 και 2.
- 7 Τοποθετήστε το κάλυμμα του πλαισίου στη θέση του και ενεργοποιήστε το διακομιστή.

Το CMOS έχει εκκαθαριστεί και είναι δυνατή η επαναφορά του από την εγκατάσταση του BIOS.

Προβολής αρχείων καταγραφής συμβάντων συστήματος για διερεύνηση

Αν οι ενδεικτικές λυχνίες LED του μπροστινού πλαισίου αναβοσβήνουν επί 30 έως 60 δευτερόλεπτα μόλις ενεργοποιηθεί η τροφοδοσία, αρχικοποιείται ο ελεγκτής διαχείρισης πλακέτας βάσης (BMC). Αν όχι, ο BMC δεν λειτουργεί. Αν ο BMC λειτουργεί, προσπαθήστε να συγκεντρώσετε πληροφορίες από το αρχείο καταγραφής συμβάντων συστήματος (SEL) για διερεύνηση (ανατρέξτε στην ενότητα « Προβολή αρχείου καταγραφής συμβάντων BMC » στη σελίδα 40 για περισσότερες πληροφορίες).

Προβλήματα εγκατάστασης

Εκτελέστε τους ακόλουθους ελέγχους, αν αντιμετωπίζετε κάποιο πρόβλημα εγκατάστασης:

- Ελέγξτε όλες τις συνδέσεις καλωδίων και τροφοδοσίας (συμπεριλαμβανομένων όλων των συνδέσεων καλωδίων της βάσης).
- Αποσυνδέστε το καλώδιο τροφοδοσίας και περιμένετε ένα λεπτό. Κατόπιν, συνδέστε το καλώδιο τροφοδοσίας και δοκιμάστε ξανά.
- Αν αναφερθεί σφάλμα από το δίκτυο, ελέγξτε αν επαρκεί η εγκατεστημένη μνήμη και ο διαθέσιμος χώρος του δίσκου.
- Αφαιρέστε μία μία όλες τις πρόσθετες επιλογές και δοκιμάστε να ενεργοποιήσετε το σύστημα. Αν μετά την αφαίρεση κάποιας επιλογής, ο διακομιστής λειτουργεί, το πρόβλημα ίσως να οφείλεται στην επιλογή ή στη διαμόρφωση μεταξύ της επιλογής και του διακομιστή. Επικοινωνήστε με τον προμηθευτή της επιλογής για βοήθεια.
- Αν το σύστημα δεν ενεργοποιείται, ελέγξτε τις ενδεικτικές λυχνίες LED. Αν δεν είναι αναμμένη η ενδεικτική λυχνία LED λειτουργίας, ίσως να μην υπάρχει τροφοδοσία ηλεκτρικού ρεύματος. Ελέγξτε το καλώδιο τροφοδοσίας ηλεκτρικού ρεύματος AC, για να βεβαιωθείτε ότι έχει συνδεθεί σωστά.

Αντιμετώπιση προβλημάτων εξωτερικών συνδέσεων

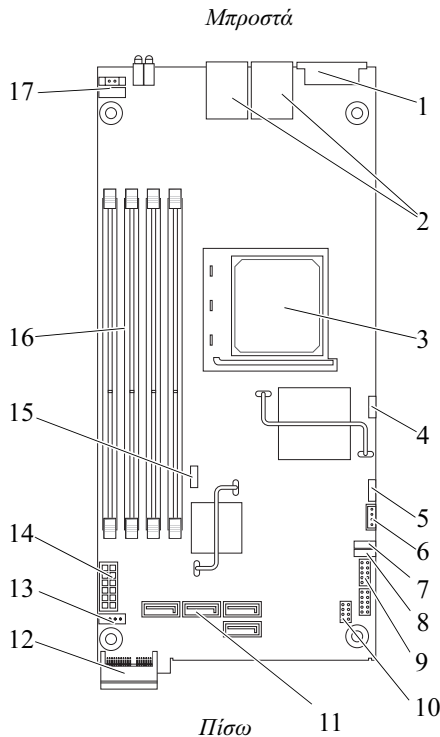
Τα χαλαρά καλώδια ή τα καλώδια που δεν έχουν συνδεθεί σωστά είναι η πιθανότερη πηγή των προβλημάτων με το σύστημα, την οθόνη και άλλα περιφερειακά (όπως οι εκτυπωτές, τα πληκτρολόγια, τα ποντίκια ή άλλες εξωτερικές συσκευές). Βεβαιωθείτε ότι όλα τα εξωτερικά καλώδια έχουν συνδεθεί σωστά στις εξωτερικές θύρες του συστήματός σας. Ανατρέξτε στην ενότητα «Πίσω όψη του PowerEdge C5000», στη σελίδα 3, για να δείτε τις θύρες του πίσω πλαισίου του συστήματος.

Βραχυκυκλωτήρες και θύρες

Εξαρτήματα πλακέτας συστήματος C5125

Η Εικόνα 5-1 εμφανίζει τα εξαρτήματα συστήματος στην πλακέτα συστήματος.

Εικόνα 5-1. Διάγραμμα πλακέτας συστήματος



- | | | | |
|----|---|----|-------------------------------------|
| 1 | Θύρα VGA/USB | 2 | NIC1 και NIC2 |
| 3 | υποδοχή επεξεργαστή | 4 | Βραχυκυκλωτήρας απενεργοποίησης BMC |
| 5 | Θύρα COM BMC | 6 | Θύρα IPMB |
| 7 | Βραχυκυκλωτήρας θύρας COM JP11 | 8 | Βραχυκυκλωτήρας θύρας COM JP12 |
| 9 | Θύρα COM | 10 | Βάση SSD |
| 11 | Θύρες SATA | 12 | PCIe (πλευρικό) x1 |
| 13 | Θύρα λυχνίας LED ενεργού σκληρού δίσκου | 14 | Θύρα τροφοδοσίας |
| 15 | Βραχυκυκλωτήρας απαλοιφής CMOS | 16 | Υποδοχές DIMM |
| 17 | Θύρα κουμπιού λειτουργίας | | |

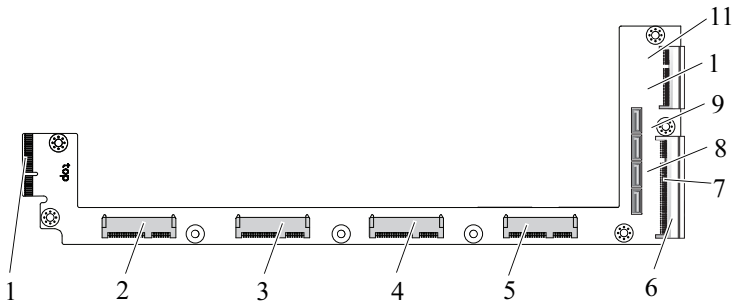
Πίνακας 5-1. Θέσεις βραχυκυκλωτήρα πλακέτας συστήματος

Βραχυ κυκλωτήρας	Περιγραφή	Προεπιλεγμένη ρύθμιση	Λειτουργία
JP1	Βραχυκυκλωτήρας απαλοιφής CMOS	1-2	1-2 Αναμονή 2-3 Απαλοιφή
JP2	Βραχυκυκλωτήρας απενεργοποίησης BMC	Βραχυκύκλωση	Ανοιχτός; Απενεργοποίηση BMC
JP11	Βραχυκυκλωτήρας θύρας COM	1-2	Βραχυκυκλωτήρας θύρας COM 1-2 Βραχυκυκλωτήρας εντοπισμού σφαλμάτων BMC 2-3
JP12	Βραχυκυκλωτήρας θύρας COM	1-2	Βραχυκυκλωτήρας θύρας COM 1-2 Βραχυκυκλωτήρας εντοπισμού σφαλμάτων BMC 2-3

Θύρες πλακέτας σκληρού δίσκου 2,5"

Η Εικόνα 5-2 εμφανίζει τις θύρες της πλακέτας σκληρού δίσκου 2,5"

Εικόνα 5-2. Πλακέτα σκληρού δίσκου 2,5"

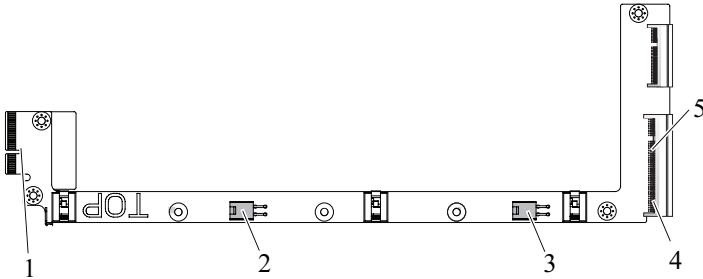


- | | | | |
|----|---------------------------------|----|--------------------------------------|
| 1 | θύρα πίσω βάσης | 2 | θύρα σκληρού δίσκου 3 |
| 3 | θύρα σκληρού δίσκου 2 | 4 | θύρα σκληρού δίσκου 1 |
| 5 | θύρα σκληρού δίσκου 0 | 6 | τυπωμένο κύκλωμα πλακέτας συστήματος |
| 7 | θύρα λυχνίας LED σκληρού δίσκου | 8 | θύρα SATA σκληρού δίσκου 2 |
| 9 | θύρα SATA σκληρού δίσκου 1 | 10 | θύρα SATA σκληρού δίσκου 3 |
| 11 | θύρα SATA σκληρού δίσκου 0 | | |

Θύρες πλακέτας σκληρού δίσκου 3,5"

Η Εικόνα 5-3 εμφανίζει τις θύρες της πλακέτας σκληρού δίσκου 3,5"

Εικόνα 5-3. Πλακέτα σκληρού δίσκου 3,5"



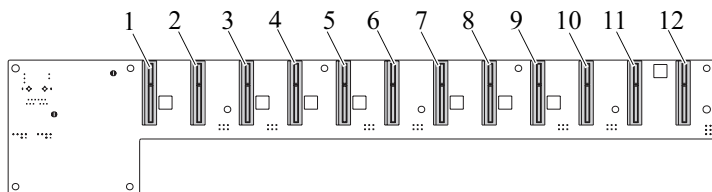
- | | | | |
|---|-----------------------------------|---|--------------------------------------|
| 1 | θύρα πίσω βάσης | 2 | θύρα τροφοδοσίας σκληρού δίσκου 0 |
| 3 | θύρα τροφοδοσίας σκληρού δίσκου 1 | 4 | τυπωμένο κύκλωμα πλακέτας συστήματος |
| 5 | θύρα λυχνίας LED σκληρού δίσκου | | |

Θύρες πίσω βάσης

Μπροστινές θύρες πίσω βάσης 12 θέσεων

Η Εικόνα 5-4 εμφανίζει τις μπροστινές θύρες της πίσω βάσης 12 θέσεων.

Εικόνα 5-4. Μπροστινές θύρες πίσω βάσης 12 θέσεων



1 θύρα θέσης 1

2 θύρα θέσης 2

3 θύρα θέσης 3

4 θύρα θέσης 4

5 θύρα θέσης 5

6 θύρα θέσης 6

7 θύρα θέσης 7

8 θύρα θέσης 8

9 θύρα θέσης 9

10 θύρα θέσης 10

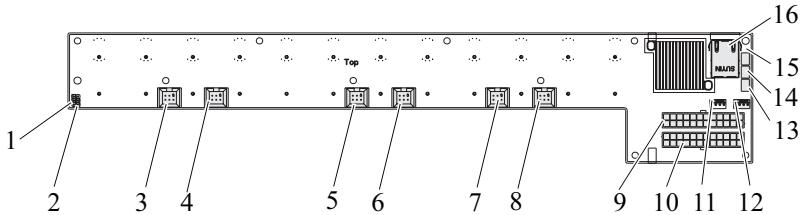
11 θύρα θέσης 11

12 θύρα θέσης 12

Πίσω θύρες πίσω βάσης 12 θέσεων

Η Εικόνα 5-5 εμφανίζει τις θύρες στην πίσω πλευρά της πίσω βάσης.

Εικόνα 5-5. Πίσω θύρες πίσω βάσης SKU 12 θέσεων



1	Βραχυκυκλωτήρας MD2	2	Βραχυκυκλωτήρας MD1
3	θύρα ανεμιστήρα 1	4	θύρα ανεμιστήρα 4
5	θύρα ανεμιστήρα 2	6	θύρα ανεμιστήρα 5
7	θύρα ανεμιστήρα 3	8	θύρα ανεμιστήρα 6
9	θύρα PSU 1	10	θύρα PSU 2
11	θύρα ανεμιστήρα 7	12	θύρα ανεμιστήρα 8
13	θύρα PMBus 2	14	θύρα PMBus 1
15	πλευρική θύρα	16	θύρα LAN

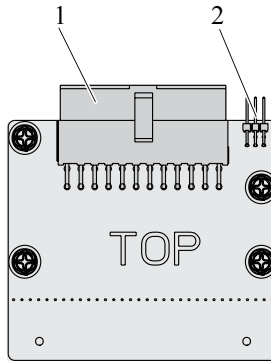
Table 5-2. Θέσεις βραχυκυκλωτήρα πίσω βάσης 12 θέσεων

MD2	MD1	Λειτουργία
0	1	Κανονική
1	1	JTAG
1	0	Εκκίνηση

Θύρες πλακέτας διανομής ισχύος

Η Εικόνα 5-6 εμφανίζει τις θύρες της PDB.

Εικόνα 5-6. Θύρες PDB



1 θύρα PSU

2 θύρα PMBus

Θύρες PDB και PMBus

Αυτή η ενότητα παρέχει πληροφορίες για τους ακροδέκτες εξόδου των θυρών PDB και SMBus.

Table 5-3. Ακροδέκτες εξόδου θυρών PDB και SMBus

Ακροδ έκτης	Σήμα	Ακροδ έκτης	Σήμα
1	+12V	2	+12V
3	+12V	4	+12V
5	+12V	6	+12V
7	+12V	8	+12V
9	+12V	10	CSHARE
11	PS_PRESENT_0	12	+12V
13	GND	14	GND
15	GND	16	GND

Table 5-3. Ακροδέκτες εξόδου θυρών PDB και SMBus (συνέχεια)

Ακροδ- έκτης	Σήμα	Ακροδ- έκτης	Σήμα
17	GND	18	GND
19	GND	20	GND
21	GND	22	P12V_STB
23	P12V_STB	24	GND

Ακροδ- έκτης	Σήμα	Ακροδ- έκτης	Σήμα
1	SMB_BP-_CLK	2	SMB_BP_DAT
3	SMB_PDB_ALRT_0/1_N	4	PS_ON_N
5	NA	6	PSGD0/1

Βοήθεια

Επικοινωνία με την Dell

Οι πελάτες στις Ηνωμένες Πολιτείες μπορούν να καλέσουν τον αριθμό 800-WWW-DELL (800-999-3355).



ΣΗΜΕΙΩΣΗ: Αν δεν έχετε ενεργό σύνδεση στο Internet, μπορείτε να βρείτε τις πληροφορίες επικοινωνίας στο τιμολόγιο αγοράς σας, στο δελτίο αποστολής, στο λογαριασμό ή στον κατάλογο προϊόντων της Dell.

Η Dell παρέχει αρκετές επιλογές για υποστήριξη και εξυπηρέτηση μέσω Internet και μέσω τηλεφώνου. Η διαθεσιμότητα ποικίλλει ανάλογα με τη χώρα και το προϊόν, και ορισμένες υπηρεσίες μπορεί να μην είναι διαθέσιμες στην περιοχή σας. Για να επικοινωνήσετε με την Dell σχετικά με πωλήσεις, τεχνική υποστήριξη ή θέματα εξυπηρέτησης πελατών:

- 1 Επισκεφτείτε την τοποθεσία **support.dell.com**.
- 2 Κάντε κλικ στη χώρα/περιοχή σας στο κάτω μέρος της σελίδας. Για να δείτε έναν πλήρη κατάλογο με τις χώρες/περιοχές, κάντε κλικ στην επιλογή **Όλα**.
- 3 Κάντε κλικ στην επιλογή **Όλες οι επιλογές υποστήριξης** από το μενού **Υποστήριξη**.
- 4 Επιλέξτε την κατάλληλη υπηρεσία ή την κατάλληλη σύνδεση υποστήριξης με βάση τις ανάγκες σας.
- 5 Επιλέξτε τη μέθοδο που σας εξυπηρετεί, για να επικοινωνήσετε με την Dell.

Πίνακας περιεχομένων

D

Dell

επικοινωνία 107

DIMM

διαμόρφωση 58

κανόνες συμπλήρωσης 58

A

αντιμετώπιση προβλημάτων

ακολουθία 93

αφαίρεση

πλακέτα σκληρού

δίσκου 2,5" 71

πλακέτα σκληρού

δίσκου 3,5" 73

πλακέτα συστήματος 75

πλαίσιο ανεμιστήρα 81

πίσω βάση 84

Πλακέτα PDB 88

θέση 53

κάλυμμα πλαισίου 78

Μπαταρία RTC 91

μονάδα παροχής

τροφοδοσίας 76

μονάδες μνήμης 55

Δ

Διενέξεις εκχώρησης IRQ 50

E

Επικοινωνία με την dell 107

επίπεδο πρόσβασης 15

εγκατάσταση

πλακέτα σκληρού

δίσκου 3,5" 74

πλακέτα σκληρού

δίσκου 2,5" 73

πλακέτα συστήματος 76

πλαίσιο ανεμιστήρα 83

πίσω βάση 87

Πλακέτα PDB 90

θέση 54

κάλυμμα πλαισίου 80

Μπαταρία RTC 92

μονάδα παροχής

τροφοδοσίας 77

μονάδα μνήμης 57

ειδικά πλήκτρα

διαμόρφωση 13

εργαλεία

προτεινόμενα 51

M

μενού

προηγμένο 20

έξοδος 42

διακομιστής 33

εκκίνηση 29

ασφάλεια 41

κύριο 17

μενού εγκατάστασης 11

μνήμη

Θ

θέση

περιγραφή λυχνιών LED 9

διαμόρφωση 53

δυνατότητες μπροστινής 8

κανόνες συμπλήρωσης 8

θύρα

πλακέτα συστήματος 99

Σ

σύστημα

πρόγραμμα

εγκατάστασης 11

διαμορφώσεις 7

εσωτερικό 52

σχετικά με το σύστημα 7

Υ

υποστηριζόμενη 61